



Chaises de douche /toilettes multifonctionnelles

SCC 220 MS



Contenu

1 Introduction	1
2 Utilisation prévue	1
3 Règles générales de sécurité	1
4 Utilisation et fonctions	1
5 Accessoires	2
6 Données techniques	2
7 Marque d'identification	2
8 Nettoyage et désinfection	3
9 Entretien et inspection	3
10 Stockage, réutilisation, traitement des déchets	3
11 Garantie / Responsabilité	3

1 Introduction

Ce mode d'emploi contient des informations importantes sur l'utilisation du produit. Lisez attentivement le mode d'emploi et suivez en particulier les consignes de sécurité. Les utilisateurs malvoyants trouveront le mode d'emploi au format PDF sur notre site web (www.rcn-medizin.de).

2 Utilisation prévue

Ce modèle est prévu comme aide à la douche, à la toilette et à l'hygiène personnelle. De plus, la chaise mobile avec repose-pieds sert de chaise de transport à l'intérieur de la salle d'eau. Le dossier et les accoudoirs assurent une position assise stable. Indication : le produit apporte un soutien en cas de mobilité réduite ou de perte d'équilibre. Contre-indication : incapacité à s'asseoir.

Durée de vie du produit : la durée de vie prévue est de 10 ans. En fonction de l'usure de certains composants (par exemple les roues et les coussins), il peut être nécessaire de les remplacer plus tôt. L'utilisation de pièces de rechange permet d'augmenter la durée de vie.

3 Règles générales de sécurité

N'utilisez le produit que sur des surfaces planes à l'intérieur. Évitez de vous déplacer de manière autonome en tripotant, car vos pieds pourraient se coincer sous le cadre.

Ne déplacez pas votre poids en inclinant le haut du corps sur le côté, de face ou à l'arrière, comme par exemple en attrapant des objets. Cela peut entraîner le basculement du modèle.

Après chaque utilisation, enlevez les traces de savon de la chaise afin d'éviter les accidents dus au risque de glissade.

Le modèle peut être soumis en permanence à une température comprise entre 0 °C et 60 °C. En raison des propriétés du plastique, une charge en dehors de cette plage de température peut entraîner des dommages. N'exposez pas non plus le produit à des charges thermiques ponctuelles telles que des radiateurs. Avant chaque utilisation, vérifiez que le produit n'est pas endommagé. En cas de dommages, n'utilisez plus le produit jusqu'à ce qu'il soit réparé.

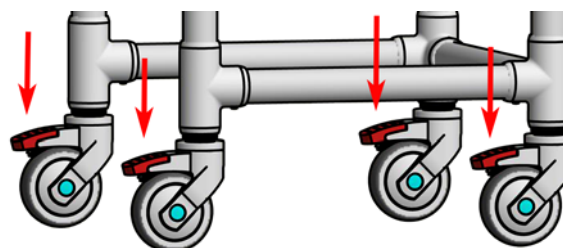
Tous les incidents graves liés à ce produit doivent nous être signalés (fabricant) ainsi qu'aux autorités compétentes.

4 Utilisation et fonctions

Le produit est livré entièrement monté.

• Roues de 100 mm

Le modèle est équipé de quatre roulettes monobloc de 100 mm à rotation libre. Le déplacement avec la chaise n'est autorisé qu'avec l'aide d'un accompagnateur. Ne dépassez pas l'allure du pas lorsque vous utilisez la chaise. Toutes les roulettes sont équipées d'un frein de stationnement. Lors du transfert d'une personne, de la douche ou des toilettes, tous les freins de stationnement doivent être bloqués.



- **Siège de soufflage BS**

Le siège de soufflage entièrement en plastique est fixé sur le cadre du siège et peut être retiré vers le haut pour être nettoyé.

- **Pot de toilette TK**

Le pot de toilette en plastique (polypropylène) résiste à des températures allant jusqu'à 105 °C. Le pot convient à tous les lave-vaisselle et résiste aux produits désinfectants. En appuyant sur le couvercle, on crée un vide qui réduit les odeurs. La casserole est maintenue en place en passant les doigts d'une main sous le bord. Il est gradué à l'intérieur pour permettre de lire le niveau de remplissage. L'introduction du seau se fait conformément à l'illustration.



- **Dossier en monobloc**

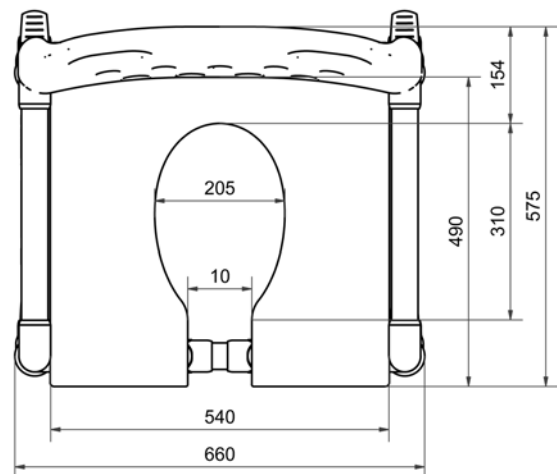
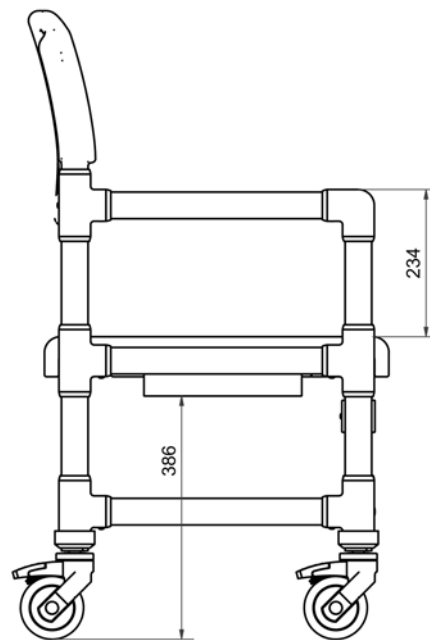
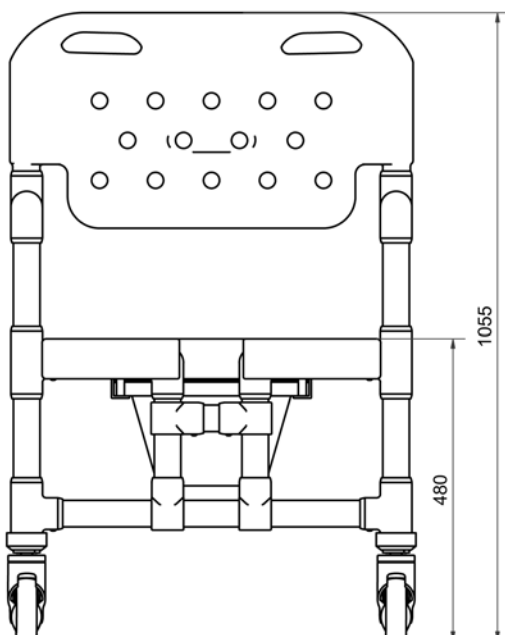
Le dossier monobloc ergonomique en plastique dispose de deux poignées de poussée intégrées. Les trous d'aération de l'eau empêchent l'utilisateur d'adhérer au dossier en cas d'humidité.

5 Accessoires

Pas d'accessoires.

6 Données techniques

Toutes les dimensions sont indiquées en millimètres.



SCC 220 MS

Poids :

12,5 kg

Capacité de charge maximale :

175 kg

7 Marque d'identification

Sur le cadre du produit se trouvent des étiquettes avec les symboles suivants :

MD	Dispositif médical
CE	Marque CE
REF	Numéro de commande
SN	Numéro de série
	maximum Poids de l'utilisateur kg
	Fabricant



Date de fabrication
AAAA-MM

à partir du
01.01.2025



Unique Device Identifier
Barcode GS1 DataMatrix

(01) 04260629321092
(21) 202105673

(01) GTIN (ex.)
(02) Seriennummer (ex.)

8 Nettoyage et désinfection

Le produit peut être nettoyé facilement avec de l'eau chaude et des produits de nettoyage ménagers courants. Utilisez pour cela une éponge ou un chiffon doux. Attention : n'utilisez pas de laine d'acier ni de produits abrasifs ! Pour le traitement manuel, essuyez tous les composants avec un désinfectant de surface incolore. Respectez les instructions du fabricant concernant les temps d'action et la sécurité d'utilisation.

Afin de conserver la souplesse de fonctionnement du repose-pieds extensible, veuillez nettoyer les espaces intermédiaires selon les besoins en faisant glisser les pièces coulissantes d'avant en arrière sous un jet d'eau puissant. Vaporiser les surfaces de glissement avec un spray au silicone favorise la souplesse de fonctionnement.

9 Entretien et inspection

Le produit ne nécessite aucun entretien si les consignes de nettoyage et de sécurité décrites sont respectées.

Une inspection complète doit être effectuée au moins une fois par an. Il s'agit de vérifier la fixation correcte et solide des raccords. De même, tous les éléments de fixation doivent être contrôlés pour vérifier l'absence de fissures. Le cas échéant, le produit doit être mis hors service jusqu'à ce que la réparation soit effectuée.

Les propriétés de roulement et de rotation des roulettes ainsi que le fonctionnement des freins d'arrêt doivent être contrôlés toutes les semaines.

10 Stockage, réutilisation, traitement des déchets

Stockage : Stocker le produit à une température comprise entre 0 °C et 40 °C dans un environnement sec avec un taux d'humidité maximal de 75%.

Réutilisation : Le produit est adapté à une utilisation répétée. La fréquence dépend de l'usure du produit de son utilisation à la fonction. Nettoyez et désinfectez le produit conformément au chapitre 7. Ne donnez le produit à un tiers que si tous les composants remplissent leurs fonctions.

Traitement des déchets : Le produit ne contient pas de substances dangereuses. Vous pouvez mettre le produit au rebut au niveau local.

11 Garantie / Responsabilité

Nous offrons à l'utilisateur final une garantie sur le produit RCN dans les conditions suivantes :

La période de garantie est généralement de 3 ans ; pour le cadre en plastique ou en métal elle est de 5 ans. Elle commence au moment où le produit est remis à l'utilisateur. Sont considérés comme preuves d'achat et de garantie, la facture et le numéro de série indiqué sur chaque produit RCN.

La garantie couvre la réparation des dommages ou des défauts du produit survenus au cours de la période de garantie qui sont manifestement basés sur des défauts de matériel ou de fabrication. Cela ne s'applique pas aux pièces soumises à l'usure normale. Nous nous réservons le droit de fournir un service de garantie en remplaçant ou en réparant les pièces endommagées. La garantie ne couvre pas les dommages résultant d'une manipulation et d'une utilisation inappropriées, du non-respect des instructions contenues dans le présent document, de l'utilisation de produits de nettoyage inadaptés ou abrasifs ou en cas de dommages intentionnels.

En cas de demande de garantie, veuillez contacter votre revendeur/détaillant ou directement RCN. Si le produit nous est envoyé pour réparation, l'envoi se fera aux frais et aux risques de l'expéditeur.

Les services de garantie justifiés seront effectués sans frais. Ils ne prolongent ni ne renouvellent la période de garantie du produit.

Toute autre prétention, en particulier les demandes d'indemnisation pour des dommages non causés au produit, est exclue. Cette garantie s'ajoute et n'affecte en rien les droits statutaires ou autres des utilisateurs finaux.

Nous considérons que notre tâche principale est de développer et de fabriquer des produits qui répondent parfaitement aux besoins de notre clientèle. N'hésitez pas à nous faire savoir si vous pensez que nous devrions changer ou améliorer quelque chose et si vous êtes satisfait, faites-le nous savoir, car c'est ce qui nous fait le plus plaisir, bien sûr. Vous trouverez notre adresse électronique, notre numéro de téléphone et de télécopie ainsi que notre adresse postale sur la première page.

Votre Equipe RCN

Mise à jour : 26.01.2023