



## Chaises de douche /toilettes multifonctionnelles

### SCC 200 S



#### Contenu

1 Introduction .....	1
2 Utilisation prévue .....	1
3 Règles générales de sécurité .....	1
4 Utilisation et fonctions .....	1
5 Accessoires .....	3
6 Données techniques .....	3
7 Marque d'identification .....	3
8 Nettoyage et désinfection .....	3
9 Entretien et inspection .....	4
10 Stockage, réutilisation, traitement des déchets	4
11 Garantie / Responsabilité .....	4

#### 1 Introduction

Ce mode d'emploi contient des informations importantes sur l'utilisation du produit. Lisez attentivement le mode d'emploi et suivez en particulier les consignes de sécurité.

Les utilisateurs malvoyants trouveront le mode d'emploi au format PDF sur notre site web ([www.rcn-medizin.de](http://www.rcn-medizin.de)).

#### 2 Utilisation prévue

Ce modèle est prévu comme aide à la douche, à la toilette et à l'hygiène personnelle. De plus, la chaise mobile avec repose-pieds sert de chaise de transport à l'intérieur de la salle d'eau. Le dossier et les accoudoirs assurent une position assise stable. Indication : le produit apporte un soutien en cas de mobilité réduite ou de perte d'équilibre. Contre-indication : incapacité à s'asseoir.

Durée de vie du produit : la durée de vie prévue est de 10 ans. En fonction de l'usure de certains

composants (par exemple les roues et les coussins), il peut être nécessaire de les remplacer plus tôt. L'utilisation de pièces de rechange permet d'augmenter la durée de vie.

#### 3 Règles générales de sécurité

N'utilisez le produit que sur des surfaces planes à l'intérieur. Évitez de vous déplacer de manière autonome en tripotant, car vos pieds pourraient se coincer sous le cadre.

Ne déplacez pas votre poids en inclinant le haut du corps sur le côté, de face ou à l'arrière, comme par exemple en attrapant des objets. Cela peut entraîner le basculement du modèle.

Après chaque utilisation, enlevez les traces de savon de la chaise afin d'éviter les accidents dus au risque de glissade.

Le modèle peut être soumis en permanence à une température comprise entre 0 °C et 60 °C. En raison des propriétés du plastique, une charge en dehors de cette plage de température peut entraîner des dommages. N'exposez pas non plus le produit à des charges thermiques ponctuelles telles que des radiateurs. Avant chaque utilisation, vérifiez que le produit n'est pas endommagé. En cas de dommages, n'utilisez plus le produit jusqu'à ce qu'il soit réparé.

Tous les incidents graves liés à ce produit doivent nous être signalés (fabricant) ainsi qu'aux autorités compétentes.

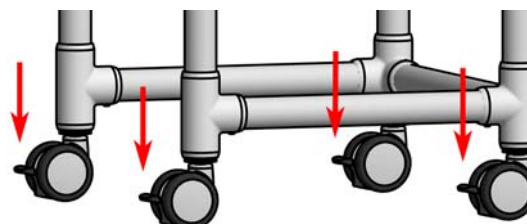
#### 4 Utilisation et fonctions

Le produit est livré entièrement monté.

##### • Roues de 75 mm

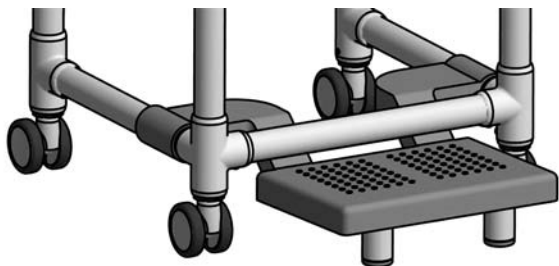
Le modèle est équipé de quatre roues doubles de 75 mm à rotation libre. Le déplacement avec la chaise n'est autorisé qu'avec l'aide d'un accompagnateur. Ne dépassez pas l'allure du pas lorsque vous utilisez la chaise.

Toutes les roulettes sont équipées d'un frein de stationnement. Lors du transfert d'une personne, de la douche ou des toilettes, tous les freins de stationnement doivent être bloqués.



- Repose-pieds extensible FT

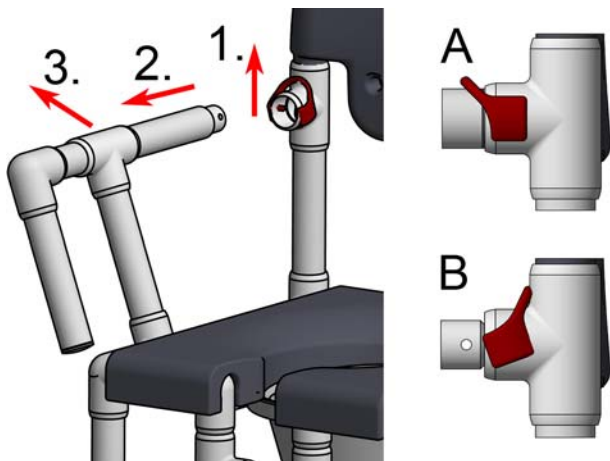
Le repose-pieds sert à poser les pieds. Le repose-pieds est fixé de manière coulissante aux montants inférieurs du cadre ; il est ainsi facile de le mettre en position en le faisant glisser vers l'avant ou vers l'arrière. Les barres d'appui fixées sous le repose-pieds et munies de pieds antidérapants rendent le repose-pieds stable et empêchent la chaise de basculer vers l'avant. En cas d'équipement ultérieur avec des roulettes plus grandes, les barres d'appui doivent également être rallongées.



- accoudoir rabattable KA

L'accoudoir rabattable vers le bas facilite la traduction. Pour ce faire, desserrez d'abord le dispositif de blocage (1) en tournant l'étrier en plastique rouge de 90° vers le haut. Tirez ensuite l'accoudoir vers l'avant (2) et rabattez-le ensuite vers le bas (3). Le blocage s'effectue dans l'ordre inverse. Une fois le transfert effectué, toujours bloquer l'accoudoir !

A : Etrier de sécurité fermé  
B : Etrier de sécurité ouvert

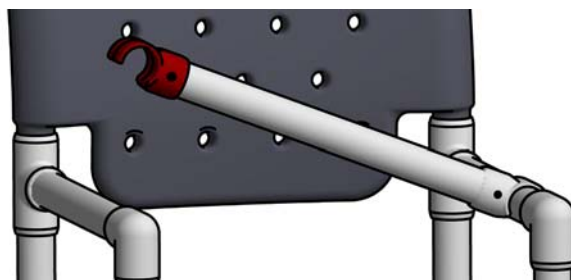


- Barre de sécurité SB

Celle-ci sert de poignée de maintien supplémentaire. L'étrier de sécurité est fixé de manière pivotante à un accoudoir. L'arceau est fermé en appuyant avec l'extrémité semi-ouverte sur l'accoudoir opposé. Il se trouve alors à l'horizontale devant la personne assise sur la chaise. Il ne constitue toutefois pas une fixation, car il peut être ouvert à tout moment par cette dernière. Le moyen le plus simple d'ouvrir la chaise est de passer la main sous l'arceau et d'appuyer avec le pouce sur l'accoudoir par le haut.

Attention : l'arceau de sécurité sert de protection supplémentaire pendant le transport et permet à

l'utilisateur de s'y accrocher confortablement. L'arceau n'est toutefois pas une protection absolue contre le glissement ou la chute.

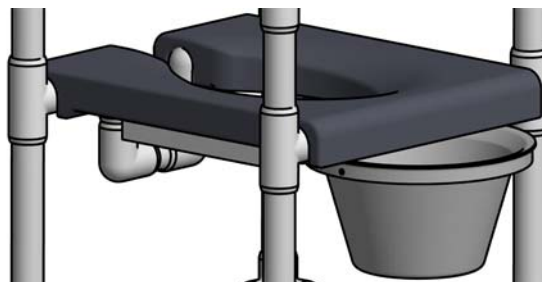


- Siège de soufflage BS

Le siège de soufflage entièrement en plastique est fixé sur le cadre du siège et peut être retiré vers le haut pour être nettoyé.

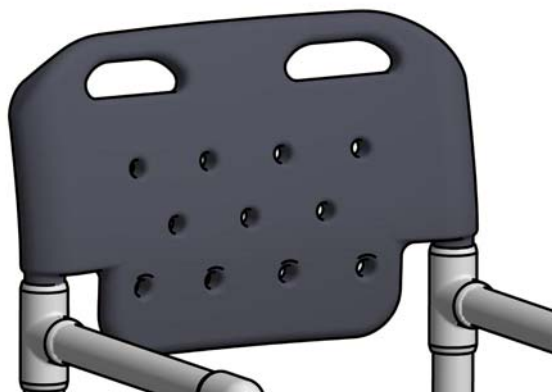
- Pot de toilette TK

Le pot de toilette en plastique (polypropylène) résiste à des températures allant jusqu'à 105 °C. Le pot convient à tous les lave-vaisselle et résiste aux produits désinfectants. En appuyant sur le couvercle, on crée un vide qui réduit les odeurs. La casserole est maintenue en place en passant les doigts d'une main sous le bord. Il est gradué à l'intérieur pour permettre de lire le niveau de remplissage. L'introduction du seau se fait conformément à l'illustration.



- Dossier en monobloc

Le dossier monobloc ergonomique en plastique dispose de deux poignées de poussée intégrées. Les trous d'aération de l'eau empêchent l'utilisateur d'adhérer au dossier en cas d'humidité.

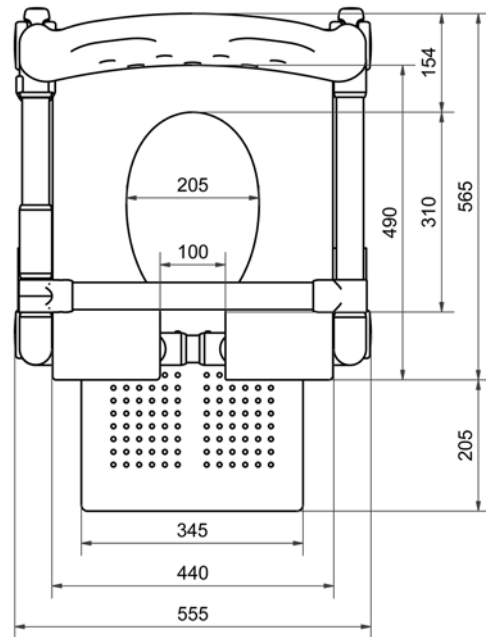
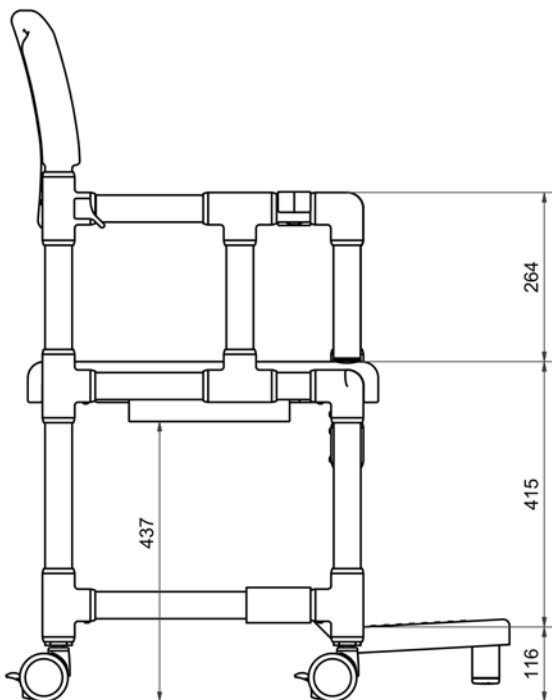
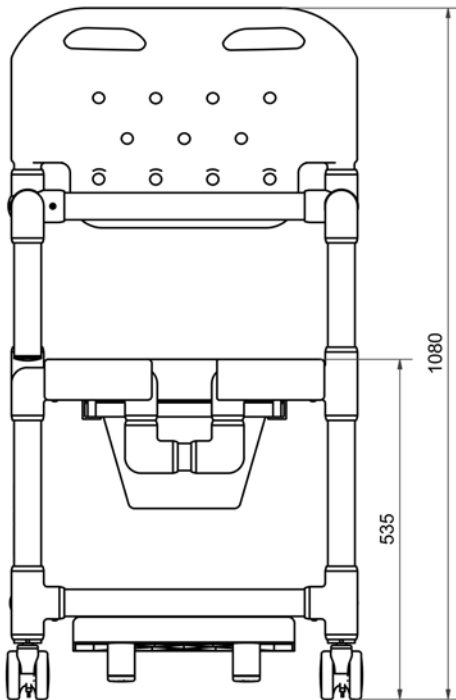


## 5 Accessoires

Pas d'accessoires.

## 6 Données techniques

Toutes les dimensions sont indiquées en millimètres.












SCC 200 S

Poids : 12,5 kg

Capacité de charge maximale : 150 kg

## 7 Marque d'identification

Sur le cadre du produit se trouvent des étiquettes avec les symboles suivants :

	Dispositif médical
	Marque CE
	Numéro de commande
	Numéro de série
	maximum Poids de l'utilisateur kg
	Fabricant
	Date de fabrication AAAA-MM
à partir du 01.01.2025	
	Unique Device Identifier Barcode GS1 DataMatrix
	
(01) 04260629321092	(01) GTIN (ex.)
(21) 202105673	(02) Seriennummer (ex.)

## 8 Nettoyage et désinfection

Le produit peut être nettoyé facilement avec de l'eau chaude et des produits de nettoyage ménagers courants. Utilisez pour cela une éponge ou un chiffon doux. Attention : n'utilisez pas de laine d'acier ni de produits abrasifs ! Pour le traitement

manuel, essayez tous les composants avec un désinfectant de surface incolore. Respectez les instructions du fabricant concernant les temps d'action et la sécurité d'utilisation.

Pour les rembourrages en mousse polyuréthane : ne pas nettoyer ou manipuler avec des objets tranchants. N'utiliser que des produits de nettoyage à base de savon (basique), température jusqu'à 80 °C. Les produits de nettoyage acides ne conviennent pas.

Attention : en cas d'utilisation de désinfectants rapides, il ne faut en principe pas frotter les coussins pendant le temps d'action et 20 minutes après. Le cas échéant, les coussins doivent être préalablement débarrassés de la saleté. Afin de conserver la souplesse de fonctionnement du repose-pieds extensible, veuillez nettoyer les espaces intermédiaires selon les besoins en faisant glisser les pièces coulissantes d'avant en arrière sous un jet d'eau puissant. Vaporiser les surfaces de glissement avec un spray au silicone favorise la souplesse de fonctionnement.

## 9 Entretien et inspection

Le produit ne nécessite aucun entretien si les consignes de nettoyage et de sécurité décrites sont respectées.

Une inspection complète doit être effectuée au moins une fois par an. Il s'agit de vérifier la fixation correcte et solide des raccords. De même, tous les éléments de fixation doivent être contrôlés pour vérifier l'absence de fissures. Le cas échéant, le produit doit être mis hors service jusqu'à ce que la réparation soit effectuée.

Les propriétés de roulement et de rotation des roulettes ainsi que le fonctionnement des freins d'arrêt doivent être contrôlés toutes les semaines.

## 10 Stockage, réutilisation, traitement des déchets

Stockage : Stocker le produit à une température comprise entre 0 °C et 40 °C dans un environnement sec avec un taux d'humidité maximal de 75%.

Réutilisation : Le produit est adapté à une utilisation répétée. La fréquence dépend de l'usure du produit de son utilisation à la fonction. Nettoyez et désinfectez le produit conformément au chapitre 7. Ne donnez le produit à un tiers que si tous les composants remplissent leurs fonctions.

Traitement des déchets : Le produit ne contient pas de substances dangereuses. Vous pouvez mettre le produit au rebut au niveau local.

## 11 Garantie / Responsabilité

Nous offrons à l'utilisateur final une garantie sur le produit RCN dans les conditions suivantes :

La période de garantie est généralement de 3 ans ; pour le cadre en plastique ou en métal elle est de 5 ans. Elle commence au moment où le produit est remis à l'utilisateur. Sont considérés comme

preuves d'achat et de garantie, la facture et le numéro de série indiqué sur chaque produit RCN.

La garantie couvre la réparation des dommages ou des défauts du produit survenus au cours de la période de garantie qui sont manifestement basés sur des défauts de matériel ou de fabrication. Cela ne s'applique pas aux pièces soumises à l'usure normale. Nous nous réservons le droit de fournir un service de garantie en remplaçant ou en réparant les pièces endommagées. La garantie ne couvre pas les dommages résultant d'une manipulation et d'une utilisation inappropriées, du non-respect des instructions contenues dans le présent document, de l'utilisation de produits de nettoyage inadaptés ou abrasifs ou en cas de dommages intentionnels.

En cas de demande de garantie, veuillez contacter votre revendeur/détaillant ou directement RCN. Si le produit nous est envoyé pour réparation, l'envoi se fera aux frais et aux risques de l'expéditeur.

Les services de garantie justifiés seront effectués sans frais. Ils ne prolongent ni ne renouvellent la période de garantie du produit.

Toute autre prétention, en particulier les demandes d'indemnisation pour des dommages non causés au produit, est exclue. Cette garantie s'ajoute et n'affecte en rien les droits statutaires ou autres des utilisateurs finaux.

Nous considérons que notre tâche principale est de développer et de fabriquer des produits qui répondent parfaitement aux besoins de notre clientèle. N'hésitez pas à nous faire savoir si vous pensez que nous devrions changer ou améliorer quelque chose et si vous êtes satisfait, faites-le nous savoir, car c'est ce qui nous fait le plus plaisir, bien sûr. Vous trouverez notre adresse électronique, notre numéro de téléphone et de télécopie ainsi que notre adresse postale sur la première page.

Votre Equipe RCN

Mise à jour : 10.02.2023