



**Multifunktions-Dusch- und Toilettenrollstuhl
SCC 250 XL PPG STE**



Produktlebensdauer: Die voraussichtliche Lebensdauer beträgt 10 Jahre. Bei einzelnen Komponenten (z. B. Rädern und Polstern) kann je nach Verschleiß, ein früherer Austausch erforderlich sein. Durch den Einsatz von Ersatzteilen kann die Lebensdauer erhöht werden.

3 Allgemeine Sicherheitsvorschriften

Verwenden Sie das Produkt nur auf ebenen Flächen im Innenbereich. Vermeiden Sie die selbstständige Fortbewegung durch Trippeln, da sich dabei die Füße unter dem Rahmen einklemmen könnten.

Verlagern Sie Ihr Gewicht nicht durch seitliches, frontales oder rückseitiges Neigen des Oberkörpers, wie z.B. beim Greifen nach Gegenständen. Dies kann zum Kippen des Modells führen.

Entfernen Sie nach jedem Gebrauch Seifenspuren vom Stuhl, um Unfällen aufgrund von Rutschgefahr vorzubeugen.

Das Modell ist dauerhaft mit einer Temperatur zwischen 0 °C und 60 °C belastbar. Aufgrund der Eigenschaften von Kunststoff können bei Belastung außerhalb dieses Temperaturbereiches Schäden auftreten. Setzen Sie das Produkt auch keinen punktuellen Wärmebelastungen wie z. B. Heizstrahlern aus. Überprüfen Sie das Produkt vor jeder Anwendung auf Schäden. Sollten Schäden vorhanden sein, nutzen Sie das Produkt bis zur Reparatur nicht mehr.

Alle schwerwiegenden Vorfälle im Zusammenhang mit diesem Produkt sind uns (Hersteller) und der zuständigen Behörde zu melden.

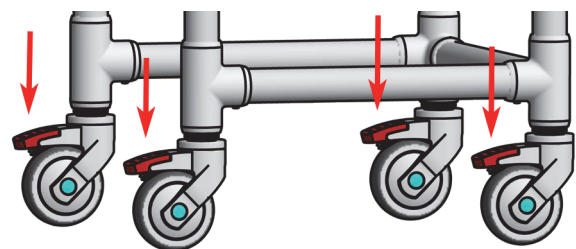
4 Bedienung und Funktionen

Das Produkt wird fertig montiert geliefert.

- Räder Ø 100 mm

Das Modell ist mit 4 freidrehenden Ø 100 mm Einradrollen ausgerüstet.

Alle Rollen haben eine Feststellbremse. Beim Transfer einer Person sowie bei der Benutzung müssen alle Feststellbremsen arretiert sein.



Inhalt

1 Einleitung	1
2 Bestimmungsgemäße Verwendung	1
3 Allgemeine Sicherheitsvorschriften	1
4 Bedienung und Funktionen.....	1
5 Zubehör	2
6 Technische Daten.....	2
7 Kennzeichnung.....	3
8 Reinigung und Desinfektion.....	3
9 Wartung und Inspektion.....	3
10 Lagerung, Wiedereinsatz u. Entsorgung.....	3
11 Garantie / Haftung	4

1 Einleitung

Diese Gebrauchsanweisung enthält wichtige Informationen zur Anwendung des Produktes. Lesen Sie die Gebrauchsanweisung sorgfältig durch und befolgen Sie insbesondere die Sicherheitshinweise.

2 Bestimmungsgemäße Verwendung

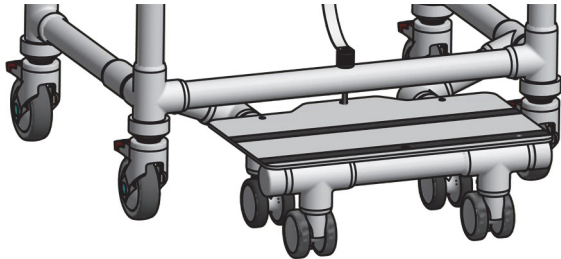
Das Modell ist als Hilfsmittel zum Duschen, für den Toilettengang sowie für die persönliche Hygiene vorgesehen. Zudem dient der mobile Stuhl mit Fußstütze als Transportstuhl innerhalb der Nasszelle. Die Rückenlehne und die Armlehnen sorgen für eine stabile Sitzposition.

Indikation: Das Produkt unterstützt bei Einschränkungen der Mobilität oder des Gleichgewichtssinnes. Vorgesehene Benutzer sind Erwachsene und Jugendliche. Kontraindikation: Unfähigkeit zum Sitzen.

- **Ausziehbare Fußstütze MFTOS**

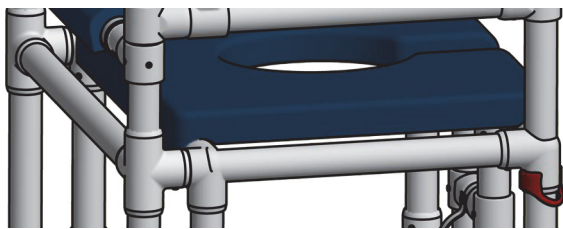
Die ausziehbare Fußstütze dient zum Aufstellen der Füße. Sie ist mit dem vollen Körpergewicht belastbar. Die Fußstütze ist an den unteren Rahmenholmen gleitend befestigt; so lässt sie sich einfach durch vorziehen bzw. zurückschieben in Position bringen.

Es ist unbedingt erforderlich, dass die Fußstütze mit dem Splint gesichert wird. Dieser wird dazu im ganz ein- oder ausgezogenen Zustand durch den Querholm in die Öffnung in der Fußstütze gesteckt.



- **Sitztieferweiterung STE**

Durch den Einbau eines zusätzlichen Rahmens wird der Stuhl nach hinten verlängert. Die Sitztiefe wird dadurch auf 540 mm erhöht.



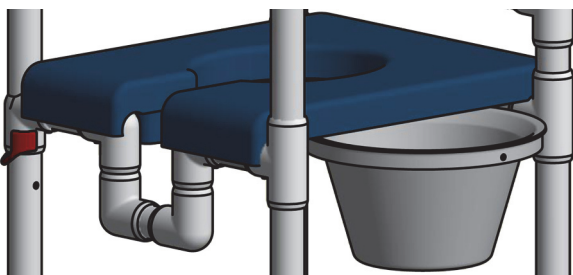
- **Polstersitz PPML**

Der Sitz aus Polyurethanschaum erhöht den Sitzkomfort und erleichtert zusätzlich den Zugang zu den Intimzonen.

Der Sitz wird einfach auf den Sitzrahmen aufgelegt und kann zur Reinigung abgenommen werden.

- **Toilettentopf TK**

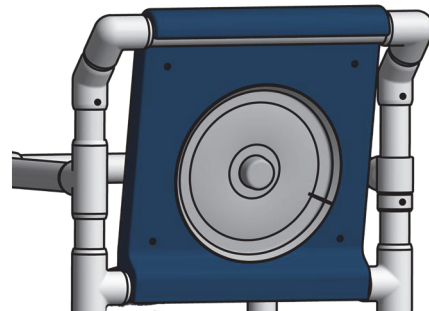
Der Toilettentopf aus Kunststoff (Polypropylen) ist temperaturbeständig bis 105 °C. Der Topf passt in alle Topfspüler und ist beständig gegen Desinfektionsmittel. Durch das Andrücken des Deckels wird ein Vakuum erzeugt, welches austretende Gerüche reduziert. Der Topf wird festgehalten, indem man mit den Fingern einer Hand unter den Rand greift. Er hat auf der Innenseite eine Skala, um den Füllstand abzulesen. Das Einführen des Eimers erfolgt entsprechend der Abbildung.



- **Polsterrücken PR**

Der Polsterrücken erhöht den Sitzkomfort. Er wird einfach auf den unteren Holm gedrückt und dann

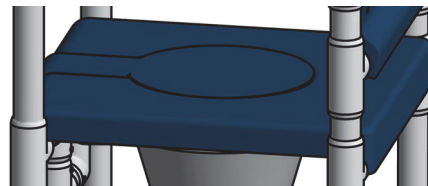
über den oberen Holm mit leicht nach oben gezogener Lippe gedrückt. Ebenso leicht kann der Polsterrücken zur Reinigung abgenommen werden. Auf der Rückseite kann der Deckel des Toilettentopfes durch Aufdrücken schnell befestigt werden.



5 Zubehör

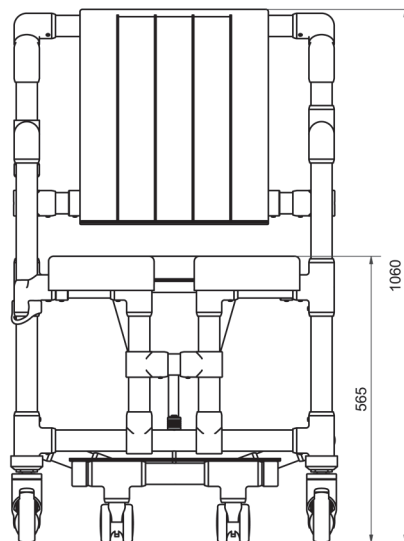
- **Einleger PPE**

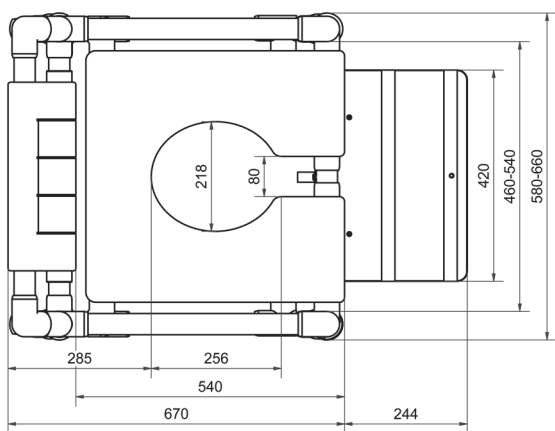
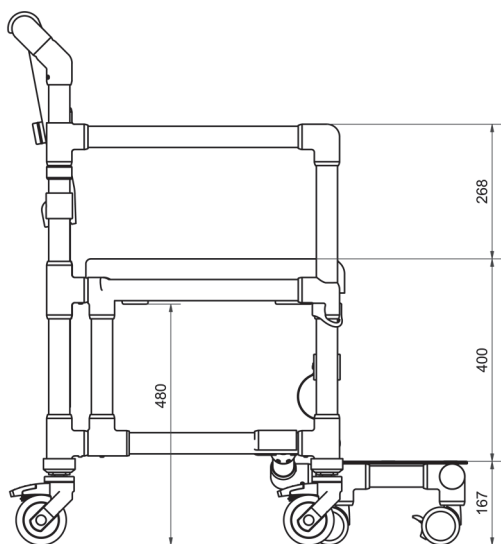
Der Einleger dient zum Verschließen des Sitzausschnittes, um ggf. die Geruchsausbreitung bei Nutzung des Stuhles als Nachtstuhl zu reduzieren und um die Sitzfläche optisch zu verschließen. Mit dem Einleger wird keine voll belastbare geschlossene Sitzfläche hergestellt. Beim Duschvorgang oder Toilettengang ist die Entnahme des Einlegers nötig.



6 Technische Daten

Alle Maße sind in Millimetern angegeben.





SCC 250 XL PPG STE

Gewicht: 31 kg
 Maximale Belastbarkeit: 200 kg

7 Kennzeichnung

Auf dem Rahmen des Produktes befinden sich Etiketten mit den folgenden Symbolen:

	Medizinprodukt
	CE Kennzeichen
	Bestellnummer
	Seriennummer
	maximales Benutzergewicht kg
	Hersteller
	Herstelldatum JJJJ-MM
ab 01.01.2025	Beispiel:

UDI



Unique Device Identifier
Barcode GS1 DataMatrix

(01)04260629321092(21)202105673
 (01)GTIN (21)SN

8 Reinigung und Desinfektion

Das Produkt kann einfach mit warmem Wasser, max. 60 °C, und haushaltsüblichen Reinigungsmitteln gereinigt werden. Verwenden Sie dazu einen Schwamm oder ein weiches Tuch. Achtung: Verwenden Sie keine Stahlwolle und keine Scheuermittel! Für die manuelle Aufbereitung wischen Sie alle Komponenten mit einem farblosen Flächen-Desinfektionsmittel ab, das für Kunststoffe geeignet ist. Beachten Sie die Hinweise zu den Einwirkzeiten und zur sicheren Anwendung des Herstellers.

Für Polster aus Polyurethanschaum gilt: Nicht mit scharfen Gegenständen reinigen oder bearbeiten. Nur Reinigungsmittel auf Seifenbasis (basisch) anwenden, Temperatur bis 80 °C. Saure Reinigungsmittel sind nicht geeignet.

Achtung: Beim Einsatz von Schnelldesinfektionsmitteln darf grundsätzlich während der Einwirkzeit und 20 Minuten danach nicht an den Polstern gerieben werden. Die Polster müssen ggf. vorher von Schmutz befreit werden.

Damit die Leichtgängigkeit der ausziehbaren Fußstütze erhalten bleibt, reinigen Sie bitte die Zwischenräume nach Bedarf durch Hin- und Herschieben der gleitenden Teile unter einem starken Wasserstrahl. Das Einsprühen der Gleitflächen mit Silikonspray fördert die Leichtgängigkeit.

9 Wartung und Inspektion

Das Produkt ist wartungsfrei. Beachten Sie die beschriebenen Reinigungs- und Sicherheitsvorschriften.

Eine komplette Inspektion ist mindestens einmal jährlich durchzuführen. Hierbei muss der korrekte und feste Sitz der Verbindungen geprüft werden. Ebenso müssen alle Verbindungselemente auf Rissbildungen untersucht werden. Gegebenenfalls muss das Produkt bis nach der Reparatur außer Betrieb genommen werden. Technisch geschulte Personen können Reparaturen auch selbst durchführen. Fragen Sie nach unseren Reparaturanleitungen.

Führen Sie vor jeder Verwendung des Produktes eine Sicht- und Funktionsprüfung durch. Prüfen Sie insbesondere die Lauf- und Dreheigenschaften der Rollen sowie die Funktion der Feststellbremsen.

10 Lagerung, Wiedereinsatz u. Entsorgung

Lagerung: Lagern Sie das Produkt bei Temperaturen von 0 °C bis 40 °C in einer trockenen Umgebung bis max. 75% Luftfeuchtigkeit. Das Modell kann nicht zerlegt oder gefaltet werden.

Wiedereinsatz: Das Produkt ist für den wiederholten Einsatz geeignet. Die Häufigkeit ist von der Abnutzung und der Funktionstauglichkeit abhängig. Reinigen und desinfizieren Sie das Produkt entsprechend Kapitel 8. Geben Sie das Produkt nur

weiter, wenn alle Komponenten ihre Funktionen erfüllen.

Entsorgung: Das Produkt beinhaltet keine gefährlichen Stoffe. Sie können das Produkt der lokalen Entsorgung zuführen.

11 Garantie / Haftung

Für das gelieferte RCN Produkt leisten wir dem Endabnehmer gegenüber Garantie zu den folgenden Bedingungen:

Die Garantiezeit beträgt generell 3 Jahre, für den Kunststoff- oder Metallrahmen beträgt sie 5 Jahre. Sie beginnt mit dem Zeitpunkt der Übergabe des Produkts an den Benutzer. Als Garantienachweis gilt der Kaufbeleg in Verbindung mit der Angabe der auf dem Produkt aufgebrauchten Serien-Nummer.

Die Garantie umfasst die Beseitigung der innerhalb der Garantiezeit auftretenden Schäden oder Mängel am Produkt, die nachweislich auf Material- oder Fertigungsfehlern beruhen. Hiervon ausgenommen sind Teile, die einem natürlichen Verschleiß unterliegen. Wir behalten uns vor, die Garantieleistung durch Austausch oder Reparatur der beschädigten Teile zu erbringen. Nicht unter die Garantie fallen Schäden infolge unsachgemäßer Handhabung und Benutzung, durch Nichtbeachtung der hier enthaltenen Hinweise, bei Verwendung nicht geeigneter oder abrasiver Reinigungsmittel bzw. im Falle mutwilliger Beschädigung.

Im Garantiefall wenden Sie sich bitte an Ihren Fachhändler/Handelspartner oder direkt an RCN. Falls das Produkt zum Zweck der Reparatur an uns versandt wird, geschieht dies auf Kosten und Gefahr des Absenders.

Berechtigte Garantieleistungen werden ohne jede Berechnung durchgeführt. Sie bewirken weder eine Verlängerung noch einen Neubeginn der Garantiezeit für das Produkt.

Weitergehende Ansprüche, insbesondere solche auf Ersatz von nicht am Produkt entstandenen Schäden, sind ausgeschlossen. Diese Garantie besteht zusätzlich und beeinträchtigt in keiner Weise gesetzliche oder andere Rechte von Endverbrauchern.

Wir betrachten es als unsere vorrangige Aufgabe, Produkte zu entwickeln und herzustellen, die den Bedürfnissen unserer Kunden bestmöglich entsprechen. Sagen Sie es uns, wenn Sie meinen, dass wir etwas ändern oder verbessern sollten und wenn Sie zufrieden sind, sagen Sie uns das auch, denn darüber freuen wir uns natürlich am meisten. Unsere Email-Adresse, Telefonnummer und Faxnummer sowie unsere Postanschrift finden Sie auf der ersten Seite.

Ihr RCN Team

Stand: 20.10.2023