



Multifunktions-Dusch- und Toilettenrollstuhl SCC 250 FT PR



Inhalt

| | |
|---|---|
| 1 Einleitung | 1 |
| 2 Bestimmungsgemäße Verwendung | 1 |
| 3 Allgemeine Sicherheitsvorschriften | 1 |
| 4 Bedienung und Funktionen..... | 1 |
| 5 Zubehör | 2 |
| 6 Technische Daten..... | 3 |
| 7 Kennzeichnung..... | 3 |
| 8 Reinigung und Desinfektion..... | 3 |
| 9 Wartung und Inspektion..... | 4 |
| 10 Lagerung, Wiedereinsatz u. Entsorgung..... | 4 |
| 11 Garantie / Haftung | 4 |

1 Einleitung

Diese Gebrauchsanweisung enthält wichtige Informationen zur Anwendung des Produktes. Lesen Sie die Gebrauchsanweisung sorgfältig durch und befolgen Sie insbesondere die Sicherheitshinweise.

2 Bestimmungsgemäße Verwendung

Das Modell ist als Hilfsmittel zum Duschen, für den Toilettengang sowie für die persönliche Hygiene vorgesehen. Zudem dient der mobile Stuhl mit Fußstütze als Transportstuhl innerhalb der Nasszelle. Die Rückenlehne und die Armlehnen sorgen für eine stabile Sitzposition.

Indikation: Das Produkt unterstützt bei Einschränkungen der Mobilität oder des Gleichgewichtssinnes. Vorgesehene Benutzer sind Erwachsene und Jugendliche. Kontraindikation: Unfähigkeit zum Sitzen.

Produktlebensdauer: Die voraussichtliche Lebensdauer beträgt 10 Jahre. Bei einzelnen Komponenten (z. B. Rädern und Polstern) kann je

nach Verschleiß, ein früherer Austausch erforderlich sein. Durch den Einsatz von Ersatzteilen kann die Lebensdauer erhöht werden.

3 Allgemeine Sicherheitsvorschriften

Verwenden Sie das Produkt nur auf ebenen Flächen im Innenbereich. Vermeiden Sie die selbstständige Fortbewegung durch Trippeln, da sich dabei die Füße unter dem Rahmen einklemmen könnten.

Verlagern Sie Ihr Gewicht nicht durch seitliches, frontales oder rückseitiges Neigen des Oberkörpers, wie z.B. beim Greifen nach Gegenständen. Dies kann zum Kippen des Modells führen.

Entfernen Sie nach jedem Gebrauch Seifenspuren vom Stuhl, um Unfällen aufgrund von Rutschgefahr vorzubeugen.

Das Modell ist dauerhaft mit einer Temperatur zwischen 0 °C und 60 °C belastbar. Aufgrund der Eigenschaften von Kunststoff können bei Belastung außerhalb dieses Temperaturbereiches Schäden auftreten. Setzen Sie das Produkt auch keinen punktuellen Wärmebelastungen wie z. B. Heizstrahlern aus. Überprüfen Sie das Produkt vor jeder Anwendung auf Schäden. Sollten Schäden vorhanden sein, nutzen Sie das Produkt bis zur Reparatur nicht mehr.

Alle schwerwiegenden Vorfälle im Zusammenhang mit diesem Produkt sind uns (Hersteller) und der zuständigen Behörde zu melden.

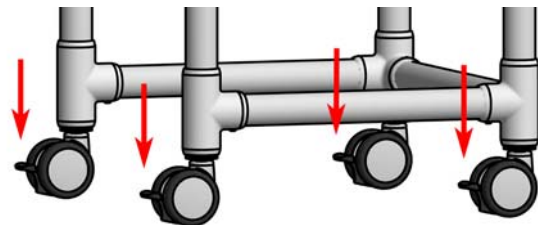
4 Bedienung und Funktionen

Das Produkt wird fertig montiert geliefert.

- Räder Ø 75 mm

Das Modell ist mit vier freidrehenden Ø 75 mm Doppelradrollen ausgerüstet.

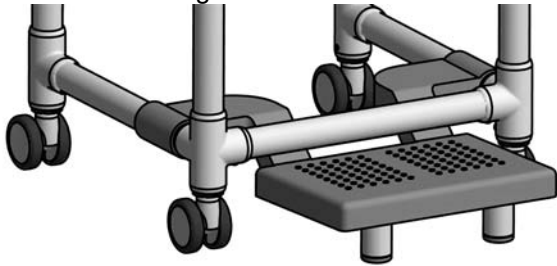
Alle Rollen haben eine Feststellbremse. Beim Übersetzen einer Person sowie beim Dusch- oder Toilettengang müssen alle Feststellbremsen arretiert sein.



- Ausziehbare Fußstütze FT

Die Fußstütze dient zum Aufstellen der Füße. Die Fußstütze ist an den unteren Rahmenholmen gleitend befestigt; so lässt sie sich einfach durch Vorziehen bzw. Zurückschieben in Position bringen. Die unter der Fußstütze angebrachten, mit rutschhemmenden Füßen versehenen Stützholme machen die Fußstütze trittstabil und verhindern, dass der Stuhl nach vorne kippt. Bei nachträglicher

Ausstattung mit größeren Rollen müssen auch die Stützholme verlängert werden.



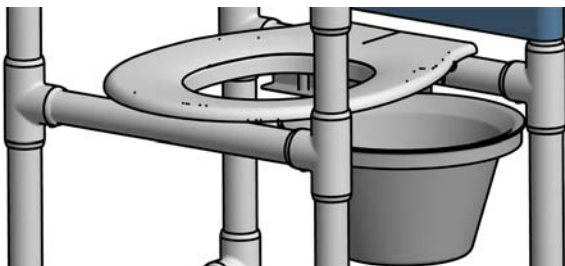
- Toilettenbrille

Die Toilettenbrille ist auf dem Sitzrahmen aufgesteckt und kann zum Reinigen hochgeklappt oder abgenommen werden.

Der Topf wird bei Standard-Stühlen von der linken Seite eingeschoben. Dabei muss ggf. der Henkel parallel zur Einschubrichtung liegen.

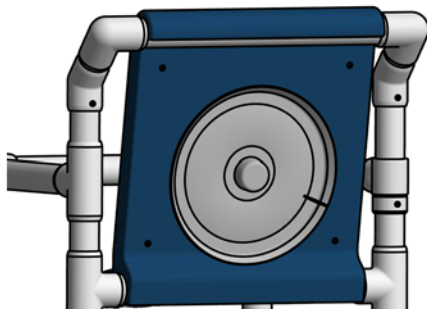
- Toilettentopf TK

Der Toilettentopf aus Kunststoff (Polypropylen) ist temperaturbeständig bis 105 °C. Der Topf passt in alle Topfspüler und ist beständig gegen Desinfektionsmittel. Durch das Andrücken des Deckels wird ein Vakuum erzeugt, welches austretende Gerüche reduziert. Der Topf wird festgehalten, indem man mit den Fingern einer Hand unter den Rand greift. Er hat auf der Innenseite eine Skala, um den Füllstand abzulesen. Das Einführen des Eimers erfolgt entsprechend der Abbildung.



- Polsterrücken PR

Der Polsterrücken erhöht den Sitzkomfort. Er wird einfach auf den unteren Holm gedrückt und dann über den oberen Holm mit leicht nach oben gezogener Lippe gedrückt. Ebenso leicht kann der Polsterrücken zur Reinigung abgenommen werden. Auf der Rückseite kann der Deckel des Toilettentopfes durch Aufdrücken schnell befestigt werden.



5 Zubehör

- Sicherheits-Beckengurt

Die Größe des Gurts kann stufenlos verstellt werden. Der Gurt wird geschlossen, indem die

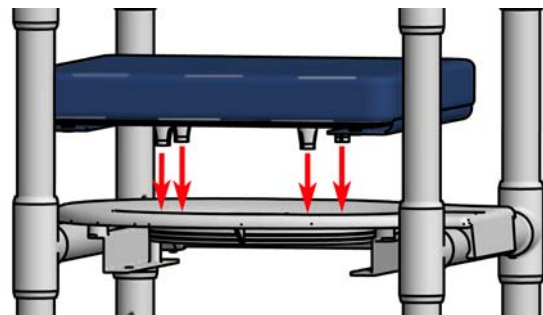
beiden offenen Enden der Verschlusschnalle vor dem Bauch des darinsitzenden Nutzers ineinander geschoben werden, bis die Schnalle einrastet.

Mithilfe des Gurts kann das Becken des Nutzers in der gewünschten Position gehalten werden. Ein Überstrecken durch Verschieben des Unterkörpers wird verhindert. Der Verschluss kann durch den Nutzer selbstständig geöffnet werden. Wenn der Sicherheits-Beckengurt nicht benötigt wird, muss dieser vor Benutzung entfernt werden.



- Sitzpolster

Das Sitzpolster mit Schaumstoffkern und einem Bezug aus dichtem, beschichtetem Textilgewebe ist mit Druckknöpfen auf einer Sitzplatte befestigt. Die Platte wird einfach auf die Toilettenbrille aufgelegt. Dabei müssen die enger zusammenliegenden Fixierstopfen vorne sein. Zum Duschen muss das Polster komplett abgenommen werden.



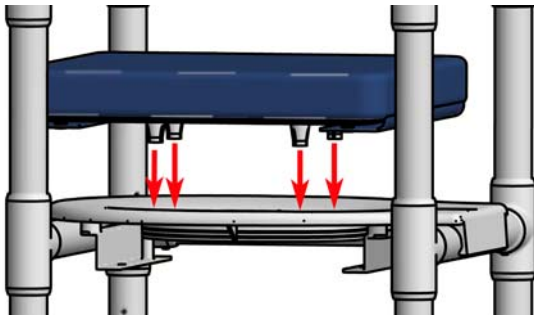
- Sicherheitsbügel SBN

Dieser dient als zusätzlicher Haltegriff. Der Sicherheitsbügel wird drehbar an einer Armlehne befestigt. Der Bügel wird geschlossen, indem er mit dem halboffenen (roten) Ende auf die gegenüberliegende Armlehne gedrückt wird. Er befindet sich dann waagrecht vor der im Stuhl sitzenden Person. Er stellt keine Fixierung dar, weil er von dieser jederzeit geöffnet werden kann.

Die Öffnung erfolgt am einfachsten, indem man den Sicherheitsbügel mit der Hand umgreift und leicht nach oben zieht. Zeitgleich drückt man mit dem Daumen von oben auf die Armlehne.

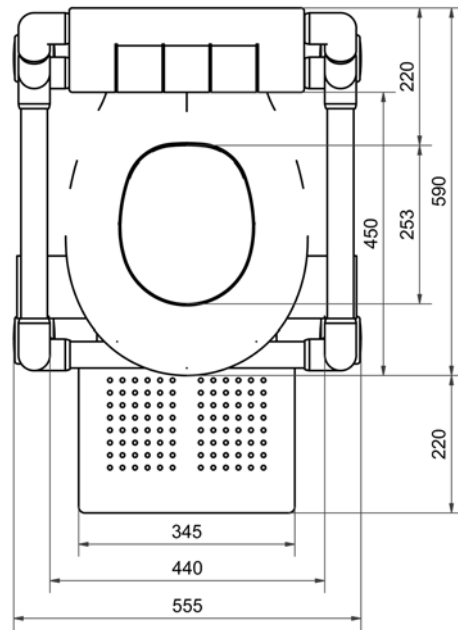
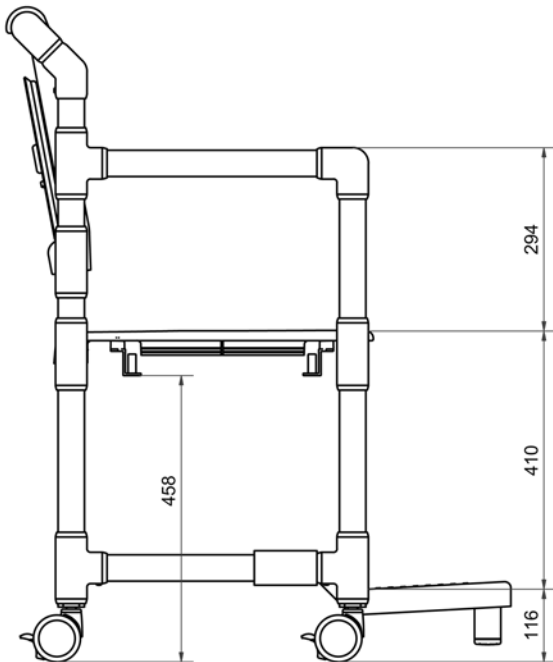
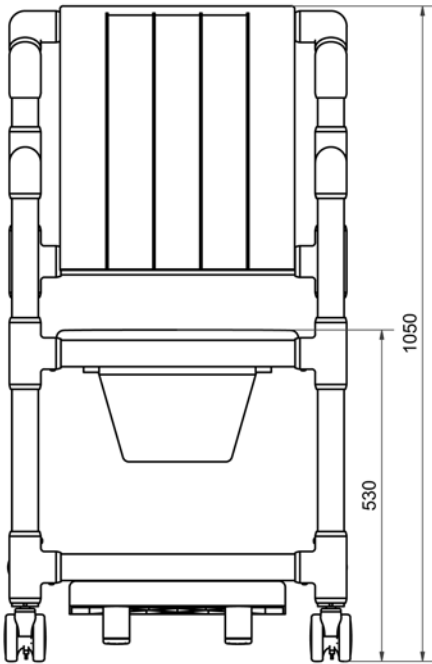
Achtung: Der Sicherheitsbügel dient als zusätzlicher Schutz während des Transports und gibt dem Benutzer die Möglichkeit, sich bequem daran festzuhalten. Der Bügel ist jedoch keine absolute Sicherung gegen Herausrutschen oder Herausfallen.

Das weiße Ende des Sicherheitsbügels wird einmalig auf die Armlehne gedrückt.



6 Technische Daten

Alle Maße sind in Millimetern angegeben.



SCC 250 FT PR

Gewicht:

15,0 kg

Maximale Belastbarkeit:

150 kg

7 Kennzeichnung

Auf dem Rahmen des Produktes befinden sich Etiketten mit den folgenden Symbolen:

| | |
|------------|---------------------------------|
| MD | Medizinprodukt |
| CE | CE Kennzeichen |
| REF | Bestellnummer |
| SN | Seriennummer |
| | maximales Benutzergewicht kg |
| | Hersteller |
| | Herstelldatum JJJJ-MM |

ab 01.01.2025

UDI



Unique Device Identifier
Barcode GS1 DataMatrix

(01)

04260629321092

(21) 202105673

(01) GTIN (Bsp.)

(02) Seriennummer (Bsp.)

8 Reinigung und Desinfektion

Das Produkt kann einfach mit warmem Wasser, max. 60 °C, und haushaltsüblichen Reinigungsmitteln gereinigt werden. Verwenden Sie dazu einen Schwamm oder ein weiches Tuch. Achtung: Verwenden Sie keine Stahlwolle und keine

Scheuermittel! Für die manuelle Aufbereitung wischen Sie alle Komponenten mit einem farblosen Flächen-Desinfektionsmittel ab, das für Kunststoffe geeignet ist. Beachten Sie die Hinweise zu den Einwirkzeiten und zur sicheren Anwendung des Herstellers.

Für die Polster aus Polyurethanschaum gilt: Nicht mit scharfen Gegenständen reinigen oder bearbeiten. Nur Reinigungsmittel auf Seifenbasis (basisch) anwenden, Temperatur bis 80 °C. Saure Reinigungsmittel sind nicht geeignet.

Achtung: Beim Einsatz von Schnelldesinfektionsmitteln darf grundsätzlich während der Einwirkzeit und 20 Minuten danach nicht an den Polstern gerieben werden. Die Polster müssen ggf. vorher von Schmutz befreit werden.

Damit die Leichtgängigkeit der ausziehbaren Fußstütze erhalten bleibt, reinigen Sie bitte die Zwischenräume nach Bedarf durch Hin- und Herschieben der gleitenden Teile unter einem starken Wasserstrahl. Das Einsprühen der Gleitflächen mit Silikonspray fördert die Leichtgängigkeit.

9 Wartung und Inspektion

Das Produkt ist wartungsfrei, wenn die beschriebenen Reinigungs- und Sicherheitsvorschriften beachtet werden.

Eine komplette Inspektion ist mindestens einmal jährlich durchzuführen. Hierbei muss der korrekte und feste Sitz der Verbindungen geprüft werden. Ebenso müssen alle Verbindungselemente auf Rissbildungen untersucht werden. Gegebenenfalls muss das Produkt bis nach der Reparatur außer Betrieb genommen werden.

Wöchentlich sind die Lauf- und Dreheigenschaften der Rollen und die Funktion der Feststellbremsen zu prüfen.

10 Lagerung, Wiedereinsatz u. Entsorgung

Lagerung: Lagern Sie das Produkt bei Temperaturen von 0 °C bis 40 °C in einer trockenen Umgebung bis max. 75% Luftfeuchtigkeit. Das Modell kann nicht zerlegt oder gefaltet werden.

Wiedereinsatz: Das Produkt ist für den wiederholten Einsatz geeignet. Die Häufigkeit ist von der Abnutzung und der Funktionstauglichkeit abhängig. Reinigen und desinfizieren Sie das Produkt entsprechend Kapitel 8. Geben Sie das Produkt nur weiter, wenn alle Komponenten ihre Funktionen erfüllen.

Entsorgung: Das Produkt beinhaltet keine gefährlichen Stoffe. Sie können das Produkt der lokalen Entsorgung zuführen.

11 Garantie / Haftung

Für das gelieferte RCN Produkt leisten wir dem Endabnehmer gegenüber Garantie zu den folgenden Bedingungen:

Die Garantiezeit beträgt generell 3 Jahre, für den Kunststoff- oder Metallrahmen beträgt sie 5 Jahre. Sie beginnt mit dem Zeitpunkt der Übergabe des Produkts an den Benutzer. Als Garantienachweis gilt der Kaufbeleg in Verbindung mit der Angabe der auf dem Produkt aufgetragenen Serien-Nummer.

Die Garantie umfasst die Beseitigung der innerhalb der Garantiezeit auftretenden Schäden oder Mängel am Produkt, die nachweislich auf Material- oder Fertigungsfehlern beruhen. Hiervon ausgenommen sind Teile, die einem natürlichen Verschleiß unterliegen. Wir behalten uns vor, die Garantieleistung durch Austausch oder Reparatur der beschädigten Teile zu erbringen. Nicht unter die Garantie fallen Schäden infolge unsachgemäßer Handhabung und Benutzung, durch Nichtbeachtung der hier enthaltenen Hinweise, bei Verwendung nicht geeigneter oder abrasiver Reinigungsmittel bzw. im Falle mutwilliger Beschädigung.

Im Garantiefall wenden Sie sich bitte an Ihren Fachhändler/Handelspartner oder direkt an RCN. Falls das Produkt zum Zweck der Reparatur an uns versandt wird, geschieht dies auf Kosten und Gefahr des Absenders.

Berechtigte Garantieleistungen werden ohne jede Berechnung durchgeführt. Sie bewirken weder eine Verlängerung noch einen Neubeginn der Garantiezeit für das Produkt.

Weitergehende Ansprüche, insbesondere solche auf Ersatz von nicht am Produkt entstandenen Schäden, sind ausgeschlossen. Diese Garantie besteht zusätzlich und beeinträchtigt in keiner Weise gesetzliche oder andere Rechte von Endverbrauchern.

Wir betrachten es als unsere vorrangige Aufgabe, Produkte zu entwickeln und herzustellen, die den Bedürfnissen unserer Kunden bestmöglich entsprechen. Sagen Sie es uns, wenn Sie meinen, dass wir etwas ändern oder verbessern sollten und wenn Sie zufrieden sind, sagen Sie uns das auch, denn darüber freuen wir uns natürlich am meisten. Unsere Email-Adresse, Telefonnummer und Faxnummer sowie unsere Postanschrift finden Sie auf der ersten Seite.

Ihr RCN Team

Stand: 17.07.2023