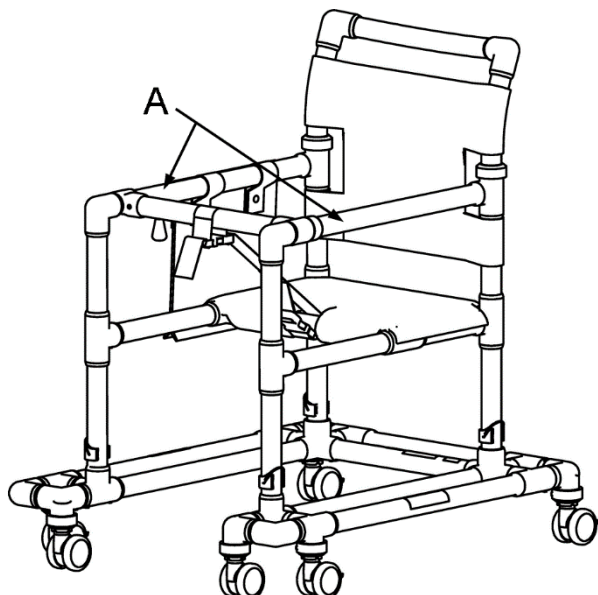
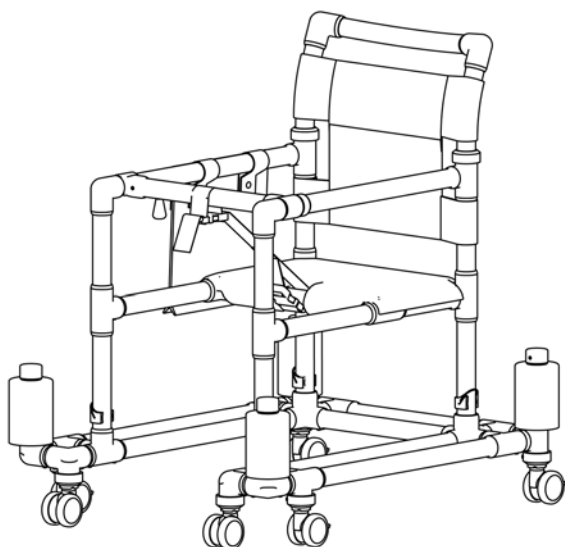




Gehwagen GW 120



GW 120 AFS



Inhalt

1 Einleitung	1
2 Bestimmungsgemäße Verwendung	1
3 Allgemeine Sicherheitsvorschriften	2
4 Bedienung und Funktionen	2
5 Zubehör	5
6 Technische Daten	6
7 Kennzeichnung	7
8 Reinigung und Desinfektion	7
9 Wartung und Inspektion	7
10 Lagerung, Wiedereinsatz u. Entsorgung	7
11 Garantie / Haftung	7

1 Einleitung

Diese Gebrauchsanweisung enthält wichtige Informationen zur Anwendung des Produktes. Lesen Sie die Gebrauchsanweisung sorgfältig durch und befolgen Sie insbesondere die Sicherheitshinweise.

Benutzer mit Sehschwäche finden die Gebrauchsanweisung als PDF auf unserer Webseite (www.rcn-medizin.de).

2 Bestimmungsgemäße Verwendung

Die „RCN-Walker“ sind speziell dafür konzipiert, die Mobilisierung und das Bewegungstraining von Personen mit eingeschränkter Mobilität zu unterstützen und verunsicherte Patienten zu größerer Eigenmobilität anzuregen. Das geschlossene Rahmengestell mit Sitzbank vermittelt dem Benutzer ein Sicherheitsgefühl und die Möglichkeit sich jederzeit niederzusetzen. Dies wirkt sich positiv auf die Bewegungsbereitschaft des Benutzers aus.

Indikation: Einschränkungen der Gehfähigkeit bei Erwachsenen und Jugendlichen.

Kontraindikationen: Unzureichende Funktion der oberen Extremitäten oder starke Gleichgewichtsstörungen. Das Benutzergewicht liegt über 150 kg, bzw. die Körpergröße ist kleiner als 156 cm, oder größer als 190 cm. Bei eingeschränkten kognitiven Fähigkeiten darf der Gehwagen ggf. nur unter Aufsicht verwendet. Das gilt zum Beispiel, wenn

- sich der Benutzer über den Sicherheitsbügel oder die Armlehnen beugt um Gegenstände aufzuheben,
- der Benutzer versucht aus dem Gehwagen zu klettern,
- der Benutzer den Gehwagen anhebt.

Anfängliche Gehübungen müssen unter ständiger Begleitung durchgeführt werden. Schätzen Sie den Benutzer bezüglich Gehstabilität, Orientierung und Verhalten mit dem Gehwagen ein.

Der RCN-Walker darf nicht auf Treppen verwendet werden! Er darf nur innerhalb von Gebäuden und dort nur auf festen und ebenen Böden eingesetzt werden! Während der Nutzung muss der Frontbügel immer geschlossen sein.

Die Hände des Benutzers sollen links und rechts, kurz hinter dem Sicherheitsbügel greifen. Nur beim beidseitigen Einsatz der Arme hat der Benutzer die notwendige Kontrolle und das Lenken gelingt am einfachsten (siehe Bild oben).

Die Nutzungsdauer des Modells beträgt bei bestimmungsgemäßer Verwendung 10 Jahre. Voraussetzung dafür ist die Einhaltung aller Vorgaben dieser Gebrauchsanleitung. Je nach Nutzungsintensität kann ein Austausch von Verschleißteilen vor Ablauf dieses Zeitraumes erforderlich sein.

3 Allgemeine Sicherheitsvorschriften

Verwenden Sie das Produkt nur auf ebenen Flächen im Innenbereich. Der Gehwagen hat keine Bremsen und darf daher grundsätzlich nicht im Außenbereich eingesetzt werden.

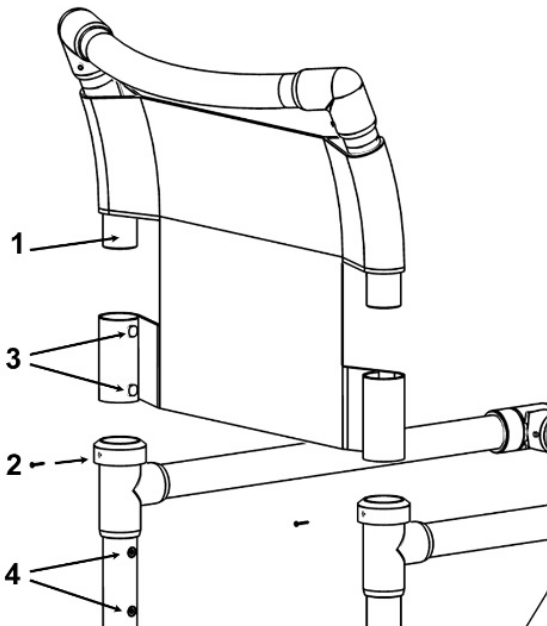
Verlagern Sie Ihr Gewicht nicht durch seitliches, frontales oder rückseitiges Neigen des Oberkörpers, wie z.B. beim Greifen nach Gegenständen. Dies kann zum Kippen des Modells führen. Das Modell ist dauerhaft mit einer Temperatur zwischen 0 °C und 60 °C belastbar. Aufgrund der Eigenschaften von Kunststoff können bei Belastung außerhalb dieses Temperaturbereiches Schäden auftreten. Setzen Sie das Produkt auch keinen punktuellen Wärmebelastungen wie z. B. Heizstrahlern aus. Überprüfen Sie das Produkt vor jeder Anwendung auf Schäden. Sollten Schäden vorhanden sein, nutzen Sie das Produkt bis zur Reparatur nicht mehr.

Alle schwerwiegenden Vorfälle im Zusammenhang mit diesem Produkt sind uns (Hersteller) und der zuständigen Behörde zu melden.

4 Bedienung und Funktionen

Das Produkt wird teilmontiert geliefert.

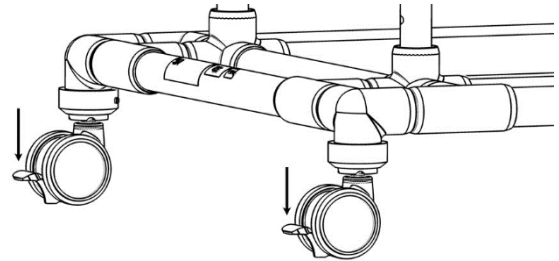
Achten Sie vor dem ersten Einsatz auf die richtige Montage der Rückenlehne mit Gewebespannung. Die beiden gebogenen Rohre (1) müssen jeweils bis zum Anschlag (33 mm tief) in die freie Öffnung am hinteren Ende der Armlehne gesteckt werden. Sichern Sie diese dann beidseitig mit den mitgelieferten Schrauben (PH2). Danach müssen die Druckknöpfe (3) beidseitig jeweils an der Position (4) fixiert werden. Benutzen Sie ggf. eine Zange als Hilfsmittel zum Beziehen der Bespannung.



Erster Einsatz:

Die Vorbereitungen können am einfachsten zu zweit durchgeführt werden.

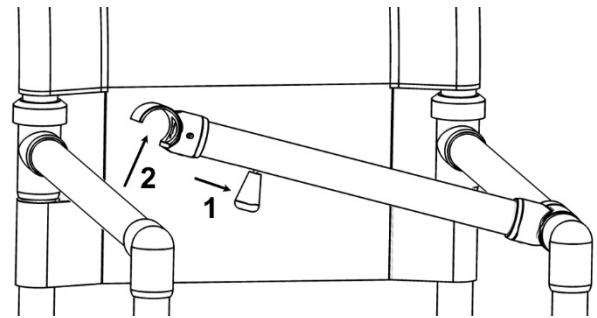
a. Drehen Sie alle vier Rollen mit Feststeller so, dass die Feststeller nach außen zeigen und betätigen Sie diese. Der Gehwagen kann dann nicht mehr wegrollen.



2 x hinten und 2 x vorne

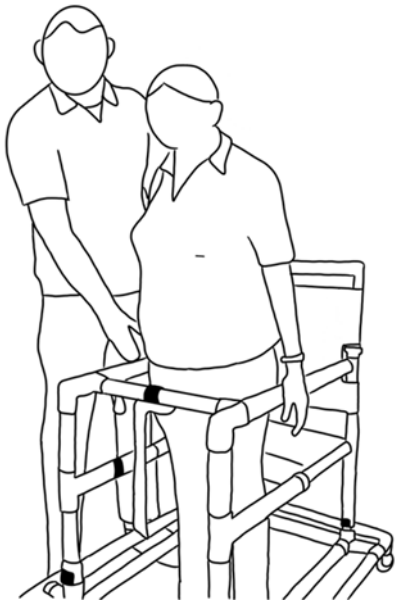
b. Öffnen Sie den Gurt am Sicherheitsbügel und befestigen Sie ihn an einer Armlehne.

c. Lösen Sie die Arretierung des Sicherheitsbügels durch Zurückziehen des Riegels (1). Ziehen Sie den Sicherheitsbügel mit zurückgezogenem Riegel mit einem leichten Ruck nach oben (2) und legen Sie ihn ganz um.

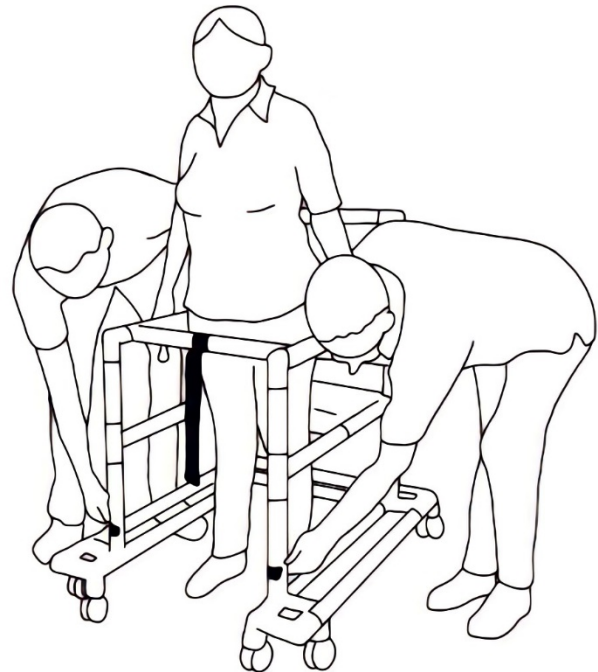


d. Führen Sie den Benutzer vorwärts in den Gehwagen und lassen Sie ihn sich dann drehen, so dass er mit dem Rücken in Richtung Sitz steht.

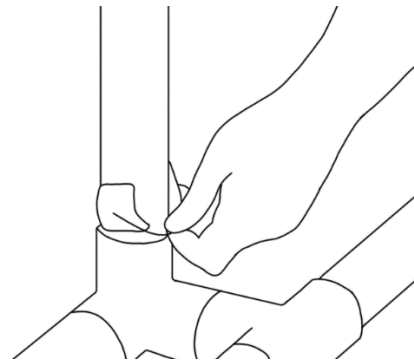
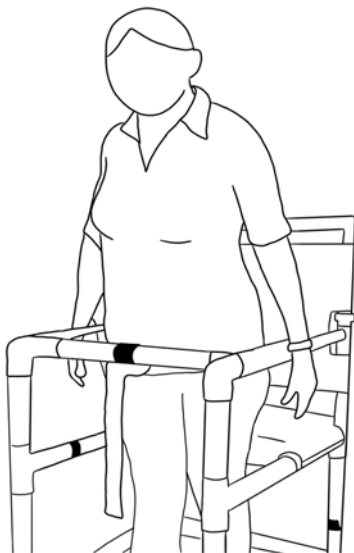
e. Passen Sie unbedingt die Armlehnenhöhe an die Körpergröße des Benutzers an. Die Armlehnen und der Sicherheitsbügel dienen zum Abstützen, im Bedarfsfall auch zum Abfangen. Für die Einstellung lässt der Benutzer im Stehen seine Arme senkrecht herunterhängen.



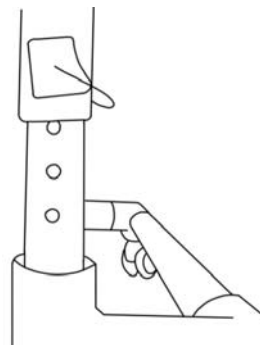
Stellen Sie die Armlehnen so ein, dass sie sich in Höhe der Handgelenke befinden.



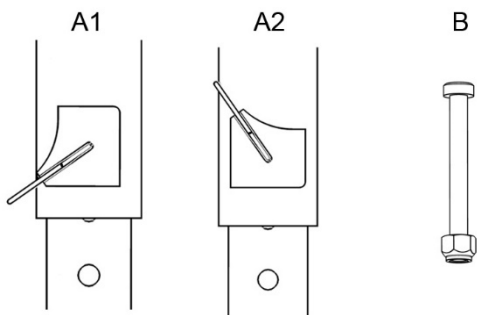
Um die richtige Aufstützhöhe zu erreichen, wird der komplette obere Rahmen mit Sitzfläche in der Höhe eingestellt. Dazu müssen Sie die vier Sicherungsbügel an den senkrechten Röhren zum Entriegeln umlegen.



(siehe Abbildung A1 - offen)



Bewegen Sie den Rahmen nun zur nächsten Öffnung nach oben oder unten, bis die vier Sicherungsbügel in der gleichen Höhe hörbar eingerastet sind.

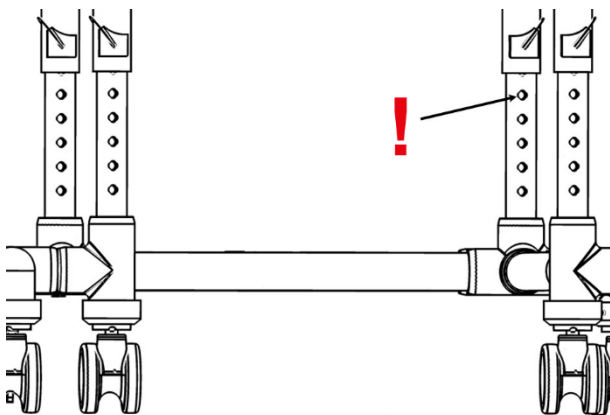


Bei demenzten Benutzern, oder wenn der Benutzer nicht ständig wechselt, sollten die vier Sicherungsbügel durch feste Schraubverbindungen (siehe Abbildung B) ersetzt werden.

Inbusschrauben und selbstsichernde Muttern werden mitgeliefert. Beachten Sie die Montagehinweise auf dem Beipackzettel!

Warnhinweis: Bruchgefahr

Es ist wichtig, dass alle Höhenverstellungen in der gleichen Höhe geschlossen werden. Das ist gegeben, wenn jeweils unterhalb die gleiche Anzahl von freien Löchern zu sehen ist. Andernfalls besteht Bruchgefahr an den Höhenverstellungen aufgrund der unterschiedlichen Belastungen.



Die höchste zulässige Einstellung ist bei 5 sichtbaren Bohrungen erreicht!

f. Lassen Sie dann den Benutzer sich setzen. Schließen Sie den Sicherheitsbügel indem Sie ihn zurück auf die Armlehne legen und leichten Druck von oben auf den Verschluss ausüben. So besteht auch keine Quetschgefahr für die Finger.

g. Führen Sie den Gurt durch den Schritt des Benutzers und fixieren Sie ihn wieder am Sicherheitsbügel. Achten Sie darauf, dass der Gurt nicht verdreht ist – das Gurtschloss muss vorne sitzen.

Stellen Sie den Gurt stramm ein, damit der Benutzer im Falle eines Strauchelns frühzeitig abgefangen und der Körper zur Sitzfläche hin gleitet.

h. Griffhaltung

Die Hände greifen direkt hinter dem Sicherheitsbügel (Querbügel) seitlich an den Armlehnen (siehe auch Bild „Handpositionen“ auf Seite 1).

Steht der Benutzer zu nahe am Sitz, dann wird er beim Gehen mit den Beinen an den Sitz stoßen.

i. Lösen Sie die Feststeller an den Rollen indem Sie die Feststellhebel nach oben ziehen.

j. Anfängliche Gehübungen müssen unter ständiger Begleitung durchgeführt werden. Schätzen Sie den Benutzer bezüglich Gehstabilität und Orientierung ein. *Der Benutzer darf den Gehwagen nur vorübergehend ohne Aufsicht benutzen, wenn verantwortliche Pflegekräfte eine Unfallgefahr durch das Verhalten des Benutzers ausschließen können.*



Warnhinweis: Hohes Verletzungsrisiko

- bei Orientierungslosigkeit, wenn z.B. eine Treppen-Nutzung nicht ausgeschlossen werden kann
- bei Fehlverhalten in Form von Anheben des Gehwagens. Dabei besteht hohe Kipp- und Sturzgefahr.
- wenn der Patient versucht Gegenstände vom Boden aufzuheben und sich dabei über den Sicherheitsbügel bzw. Armlehnen weit hinüberbeugt. *Zu niedrig eingestellte Armlehnen sind vorrangige Gefahrenquellen.*
- bei dem Versuch über die Armlehnen aus dem Gehwagen zu klettern.

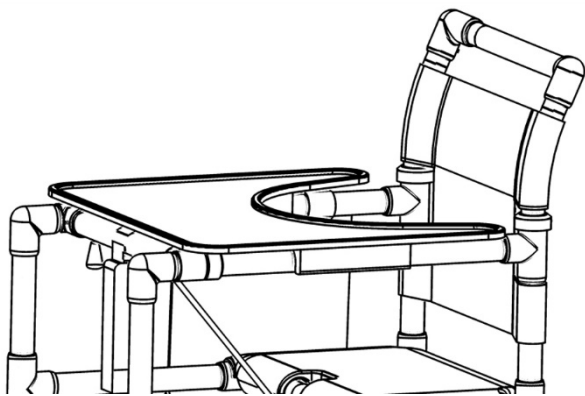


Aufsicht erforderlich, wenn ...

- bei beengten Platzverhältnissen (schmale Türen, enge Flure, ...) und im Bewegungsbereich stehenden Möbeln (Stuhl- und Tischbeine, Kleiderständer, ...) die zu einem Hängenbleiben des Gehwagens führen können. Es kann zum Sturz kommen, wenn der Benutzer versucht loszukommen.

5 Zubehör

a. Therapietisch / Servierbrett **GSB**



Das Servierbrett wird einfach auf die Armlehnen aufgedrückt. Mittels der beidseitigen Halterungen auf der Unterseite wird es fixiert. Zum Abnehmen ziehen Sie das Servierbrett gleichzeitig an den beiden hinteren Enden nach oben. Da der Gehwagen für das Gehtraining konzipiert wurde ist die Sitzposition im Regelfall zu hoch für die bequeme Nutzung dieser Option. Korrigieren Sie hierfür die Sitzhöhe nach unten. Nach der Pause ist es unbedingt erforderlich die ursprüngliche Sitzhöhe und damit auch die Armlehnenhöhe wieder einzustellen. *Während der Sitzhöhen-einstellung darf die Sitzfläche nicht belastet werden! Nach der Einstellung müssen alle Hebel wieder nach oben zeigen und am Rohr anliegen.*

Achtung: Bei zu niedrig eingestellten Armlehnen besteht eine erhöhte Unfallgefahr.

b. Gurtpolster **GGP**

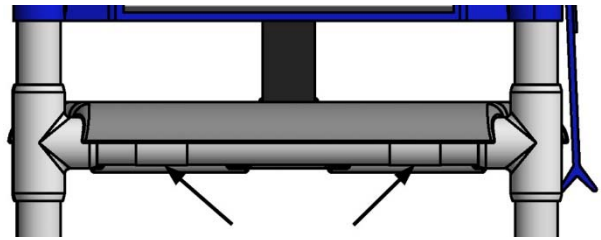
Zum Schutz empfindlicher Haut ist für den Sicherheitsgurt ein separates Polster erhältlich. Dieses wird um den Gurt gelegt und mit Klettband verschlossen.



c. Zusatzpolster für die Sitzfläche **GWSP**

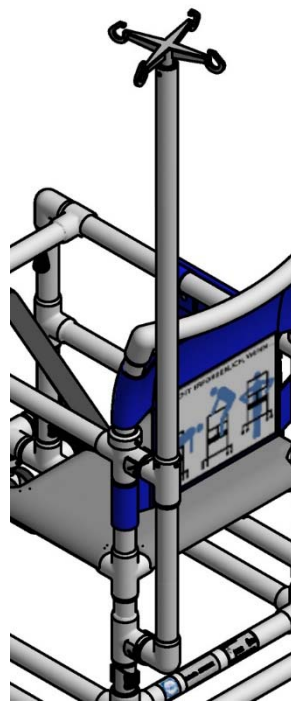
Das Zusatzpolster erhöht den Komfort bei längeren Sitzpausen (siehe Bild zuvor).

Für den sicheren Sitz des Polsters müssen zwei selbstklebende Klettstreifen angebracht werden. Diese sind auf dem Rohr an der Rückseite des Sitzes zu befestigen (siehe Pfeile).

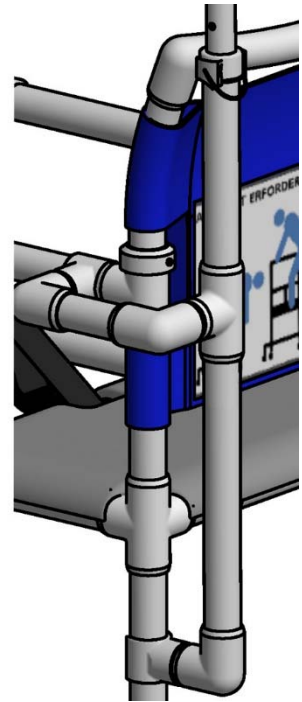


d. Infusionsflaschenhalter **GIH** und **GIH N**

Für das Verabreichen von Infusionen während des Aufenthalts im Gehwagen ist der Halter GIH verfügbar. Die nachrüstbare Version heißt GIH N. Beide Versionen gibt es optional mit Höhenverstellung (HV).



GIH



GIH N HV

e. Gelkissen **GKGW**

Für die spezielle Sitzform des Gehwagens ist ein auslaufsicheres Gelkissen mit abwaschbarem Bezug erhältlich.

f. Fußstütze verschiebbar und abnehmbar **GFT**

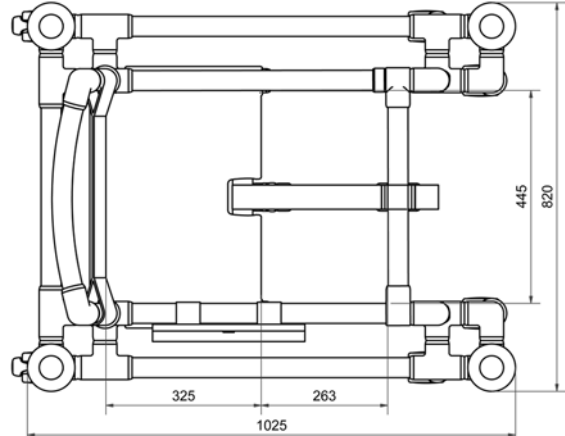
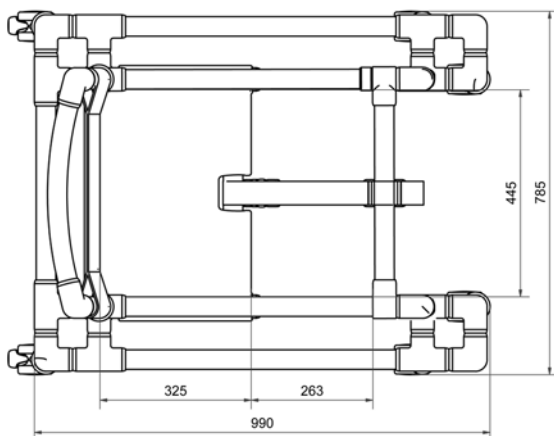
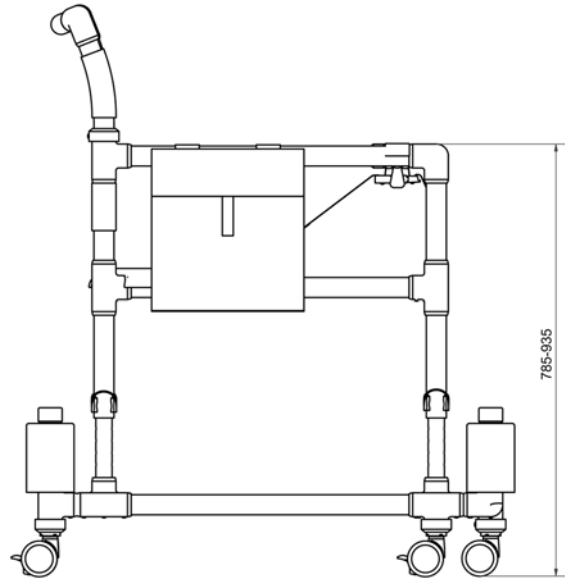
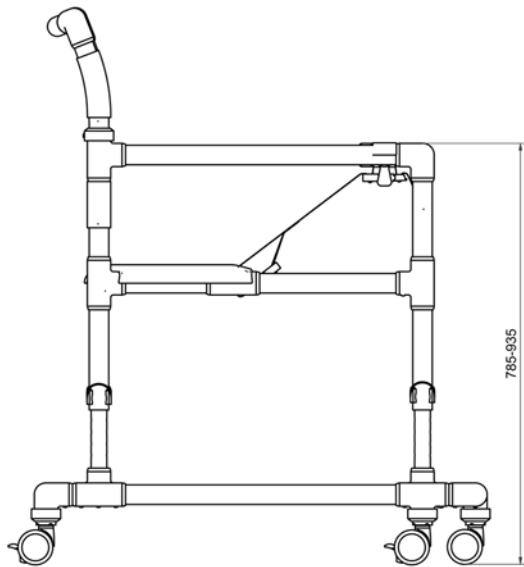
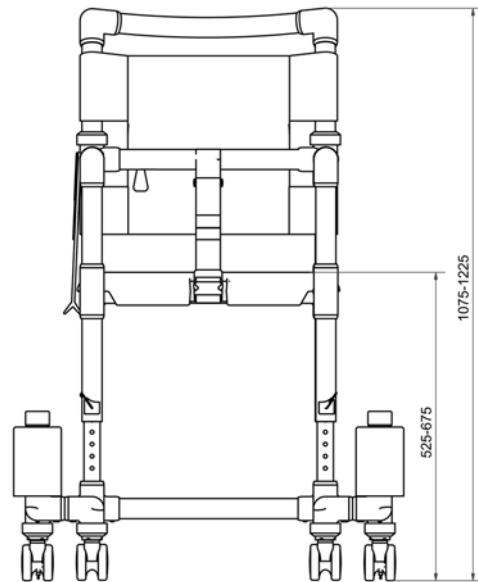
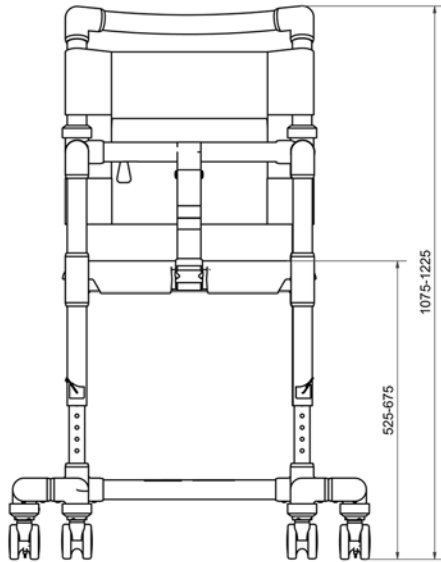
Bei Einsatz der abnehmbaren und verschiebbaren Fußstütze kann der Gehwagen ggf. auch als Transportstuhl eingesetzt werden.

6 Technische Daten

Alle Maße sind in Millimetern angegeben.










GW 120
 Gewicht: 18 kg
 Maximale Belastbarkeit: 150 kg
 Wendekreis: 1.233 mm

GW 120 AFS
 Gewicht: 19,5 kg
 Maximale Belastbarkeit: 150 kg
 Wendekreis: 1.270 mm



7 Kennzeichnung

Auf dem Rahmen des Produktes befinden sich Etiketten mit den folgenden Symbolen:

	Medizinprodukt
	CE Kennzeichen
	Bestellnummer
	Seriennummer
	maximales Benutzergewicht kg
	Hersteller
	Herstelldatum JJJJ-MM
ab 01.01.2025	
	 Unique Device Identifier Barcode GS1 DataMatrix
(01) 04260629321092 (21) 202105673	(01) GTIN (Bsp.) (02) Seriennummer (Bsp.)

8 Reinigung und Desinfektion

Das Produkt kann einfach mit warmem Wasser, max. 60 °C, und haushaltsüblichen Reinigungsmitteln gereinigt werden. Verwenden Sie dazu einen Schwamm oder ein weiches Tuch. Achtung: Verwenden Sie keine Stahlwolle und keine Scheuermittel! Für die manuelle Aufbereitung wischen Sie alle Komponenten mit einem farblosen Flächen-Desinfektionsmittel ab, das für Kunststoffe geeignet ist. Beachten Sie die Hinweise zu den Einwirkzeiten und zur sicheren Anwendung des Herstellers.

Für Polster aus Polyurethanschaum gilt: Nicht mit scharfen Gegenständen reinigen oder bearbeiten. Nur Reinigungsmittel auf Seifenbasis (basisch) anwenden, Temperatur bis 80 °C. Saure Reinigungsmittel sind nicht geeignet.

Achtung: Beim Einsatz von Schnelldesinfektionsmitteln darf grundsätzlich während der Einwirkzeit und 20 Minuten danach nicht an den Polstern gerieben werden. Die Polster müssen ggf. vorher von Schmutz befreit werden.

9 Wartung und Inspektion

Das Produkt ist wartungsfrei, wenn die beschriebenen Reinigungs- und Sicherheitsvorschriften beachtet werden.

Eine komplette Inspektion ist mindestens einmal jährlich durchzuführen. Hierbei muss der korrekte und feste Sitz der Verbindungen geprüft werden. Ebenso müssen alle Verbindungselemente auf Rissbildungen untersucht werden. Gegebenenfalls

muss das Produkt bis nach der Reparatur außer Betrieb genommen werden.

Wöchentlich sind die Lauf- und Dreheigenschaften der Rollen und die Funktion der Feststellbremsen zu prüfen.

10 Lagerung, Wiedereinsatz u. Entsorgung

Lagerung: Lagern Sie das Produkt bei Temperaturen von 0 °C bis 40 °C in einer trockenen Umgebung bis max. 75% Luftfeuchtigkeit. Das Modell kann nicht zerlegt oder gefaltet werden.

Wiedereinsatz: Das Produkt ist für den wiederholten Einsatz geeignet. Die Häufigkeit ist von der Abnutzung und der Funktionstauglichkeit abhängig. Reinigen und desinfizieren Sie das Produkt entsprechend Kapitel 8. Geben Sie das Produkt nur weiter, wenn alle Komponenten ihre Funktionen erfüllen.

Entsorgung: Das Produkt beinhaltet keine gefährlichen Stoffe. Sie können das Produkt der lokalen Entsorgung zuführen.

11 Garantie / Haftung

Für das gelieferte RCN Produkt leisten wir dem Endabnehmer gegenüber Garantie zu den folgenden Bedingungen:

Die Garantiezeit beträgt generell 3 Jahre, für den Kunststoff- oder Metallrahmen beträgt sie 5 Jahre. Sie beginnt mit dem Zeitpunkt der Übergabe des Produkts an den Benutzer. Als Garantienachweis gilt der Kaufbeleg in Verbindung mit der Angabe der auf dem Produkt aufgebrachten Serien-Nummer.

Die Garantie umfasst die Beseitigung der innerhalb der Garantiezeit auftretenden Schäden oder Mängel am Produkt, die nachweislich auf Material- oder Fertigungsfehlern beruhen. Hiervon ausgenommen sind Teile, die einem natürlichen Verschleiß unterliegen. Wir behalten uns vor, die Garantieleistung durch Austausch oder Reparatur der beschädigten Teile zu erbringen. Nicht unter die Garantie fallen Schäden infolge unsachgemäßer Handhabung und Benutzung, durch Nichtbeachtung der hier enthaltenen Hinweise, bei Verwendung nicht geeigneter oder abrasiver Reinigungsmittel bzw. im Falle mutwilliger Beschädigung.

Im Garantiefall wenden Sie sich bitte an Ihren Fachhändler/Handelspartner oder direkt an RCN. Falls das Produkt zum Zweck der Reparatur an uns versandt wird, geschieht dies auf Kosten und Gefahr des Absenders.

Berechtigte Garantieleistungen werden ohne jede Berechnung durchgeführt. Sie bewirken weder eine Verlängerung noch einen Neubeginn der Garantiezeit für das Produkt.

Weitergehende Ansprüche, insbesondere solche auf Ersatz von nicht am Produkt entstandenen Schäden, sind ausgeschlossen. Diese Garantie besteht zusätzlich und beeinträchtigt in keiner Weise gesetzliche oder andere Rechte von Endverbrauchern.

Wir betrachten es als unsere vorrangige Aufgabe, Produkte zu entwickeln und herzustellen, die den Bedürfnissen unserer Kunden bestmöglich entsprechen. Sagen Sie es uns, wenn Sie meinen,

dass wir etwas ändern oder verbessern sollten und wenn Sie zufrieden sind, sagen Sie uns das auch, denn darüber freuen wir uns natürlich am meisten. Unsere Email-Adresse, Telefonnummer und Faxnummer sowie unsere Postanschrift finden Sie auf der ersten Seite.

Ihr RCN Team

Stand: 26.07.2023