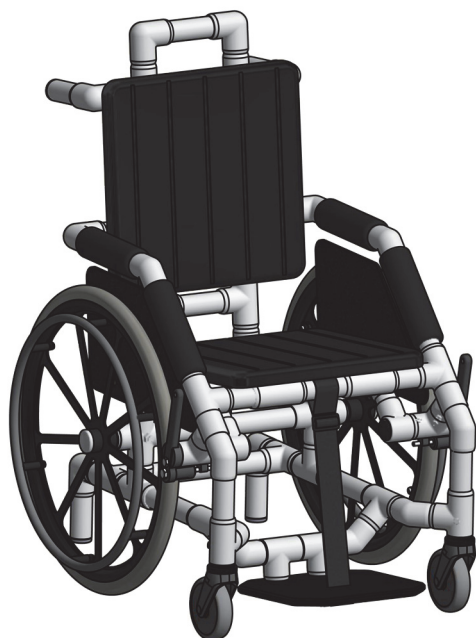




Transportrollstuhl für den MRT-Bereich DR 100 K



Inhalt

1 Einleitung	1
2 Bestimmungsgemäße Verwendung	1
3 Allgemeine Sicherheitsvorschriften	1
4 Bedienung und Funktionen.....	1
5 Zubehör	2
6 Technische Daten.....	3
7 Kennzeichnung.....	3
8 Reinigung und Desinfektion.....	3
9 Wartung und Inspektion.....	4
10 Lagerung, Wiedereinsatz u. Entsorgung	4
11 Garantie / Haftung	4

1 Einleitung

Diese Gebrauchsanweisung enthält wichtige Informationen zur Anwendung des Produktes. Lesen Sie die Gebrauchsanweisung sorgfältig durch und befolgen Sie insbesondere die Sicherheitshinweise.

2 Bestimmungsgemäße Verwendung

Der Rollstuhl ist für den Transport von motorisch eingeschränkten Jugendlichen und Erwachsenen bestimmt und kann im MRT-Bereich bis 7 Tesla genutzt werden.

Die Fortbewegung kann als Schieberollstuhl mit einer Hilfsperson oder als Selbstfahrer erfolgen. Bei der selbständigen Benutzung muss die Person körperlich und geistig in der Lage sein, den Rollstuhl sicher zu bedienen.

Indikation: Das Produkt unterstützt bei Einschränkungen der Mobilität oder des Gleichgewichtssinnes. Kontraindikation: Unfähigkeit zum Sitzen.

Produktlebensdauer: Die voraussichtliche Lebensdauer beträgt 10 Jahre. Bei einzelnen Komponenten (z. B. Rädern und Polstern) kann je nach Verschleiß, ein früherer Austausch erforderlich sein. Durch den Einsatz von Ersatzteilen kann die Lebensdauer erhöht werden.

3 Allgemeine Sicherheitsvorschriften

Der Transportstuhl ist nur für die Nutzung innerhalb von Gebäuden zugelassen. Er ist nur für ebene Flächen geeignet. Nutzen Sie das Produkt nicht ganztägig, da es aufgrund fehlender Federung und Einstellmöglichkeiten bei einer Langzeitnutzung zu Gesundheitsschäden führen kann. Während das Produkt in Bewegung ist, darf nicht zwischen Bremse und Rad oder in die rotierenden Speichen der Antriebsräder gefasst werden. Es dürfen keine Gegenstände, wie z. B. Kleidungsstücke, in die Speichen geraten.

Kleinere Bodenunebenheiten und Hindernisse dürfen nur mithilfe einer Begleitperson überfahren werden. Dabei muss das Hindernis mit beiden Lenkrollen gleichzeitig überfahren werden, um seitliches Kippen zu verhindern. Verlagern Sie Ihr Gewicht nicht durch seitliches, frontales oder rückseitiges Neigen des Oberkörpers, wie z.B. beim Greifen nach Gegenständen. Dies kann zum Kippen des Stuhls führen. Überschreiten Sie bei der Benutzung des Rollstuhls nicht das Schrittempo. Alle schwerwiegenden Vorfälle im Zusammenhang mit diesem Produkt sind uns (Hersteller) und der zuständigen Behörde zu melden.

4 Bedienung und Funktionen

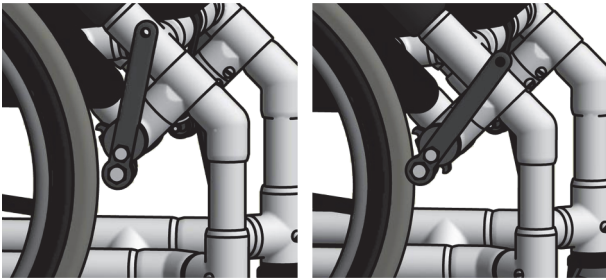
• 24“ Räder mit Greifring

Die 24“ Antriebsräder aus Polyurethan sind pannen-sicher. Als Selbstfahrer sind ausschließlich die Greifringe zum Antreiben zu nutzen. Kollisionen oder Wandkontakt sind dann besonders zu vermeiden, da die Hände dann über den Rollstuhl hinausreichen und besonders gefährdet sind.

• Feststellbremsen aus Vollkunststoff

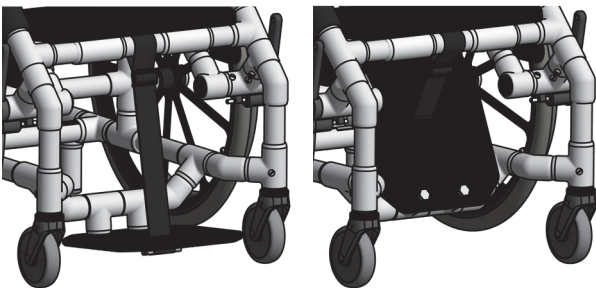
Zum Feststellen der Kniehebelbremsen müssen die Hebel nach vorne/unten gedrückt werden. Im festgestellten Zustand darf der Rollstuhl mit Belastung nicht bewegt werden können.

Feststellbremsen dürfen nicht während der Fahrt zum Reduzieren der Geschwindigkeit genutzt werden. Bei ungleichmäßiger Betätigung kann es zum Richtungsverlust kommen. Beim plötzlichen Schließen bremst der Rollstuhl stark ab und der Benutzer kann herausfallen.



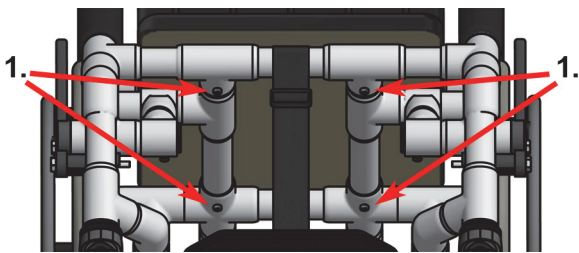
• Wegklappbare Fußstütze FT

Die Fußstütze dient zum Aufstellen der Füße und ist nicht mit dem vollen Körpergewicht belastbar. Die Fußstütze ist am unteren Rahmen des Rollstuhls befestigt. Zum Auf- und Absteigen des Benutzers kann die Fußstütze einfach weggeklappt werden, indem man sie von unten nach oben drückt. Das Sicherungsband hält die weggeklappte Fußstütze in einer festen Position und sorgt dafür, dass die sie nicht nach hinten wegfallen kann.



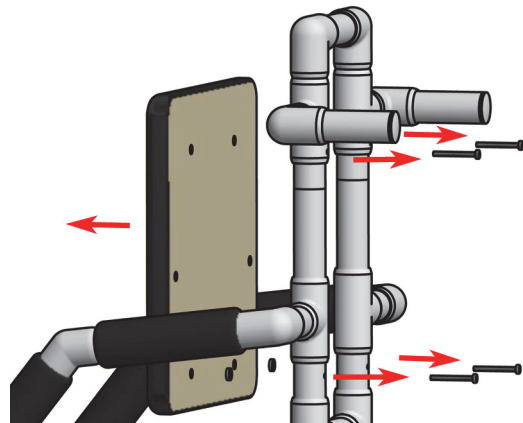
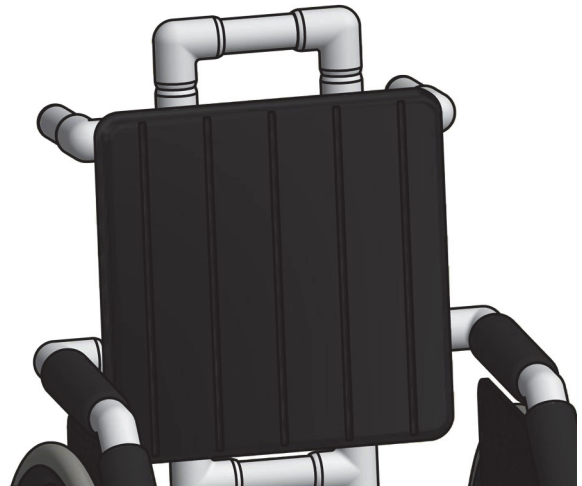
• Polstersitz PUS

Der Sitz aus Polyurethanschaum bietet einen erhöhten Sitzkomfort. Der Polstersitz kann zur Reinigung komplett abgenommen werden. Dafür müssen die 4 Schrauben auf der Unterseite gelöst werden.



• Polsterrücken PR

Der Polsterrücken erhöht den Sitzkomfort. Er ist am Rahmengestell des Rollstuhls verschraubt und kann zur Reinigung abgenommen werden. Die Demontage erfolgt gemäß der Abbildung, indem man zunächst alle 4 Schrauben löst.

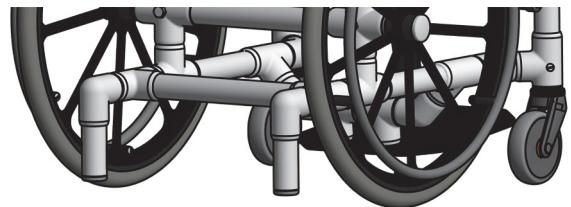


• Schiebegriffe

Zum Transport durch eine Begleitperson sind am oberen Rohrrahmen 2 Schiebegriffe montiert, um ein komfortables Schieben zu ermöglichen. Zudem kann auch das Querrohr mittig zwischen den Schiebegriffen dazu genutzt werden.

• Anti-Kipp Ausführung AKA

Die Anti-Kipp Ausführung besteht aus zwei nach hinten abgewinkelten Abstützungen, die während der normalen Nutzung keinen Bodenkontakt haben. Bei einer starken Gewichtsverlagerung des Rollstuhls nach hinten; zum Beispiel durch Ankippen beim Überfahren von Hindernissen; schützt die Anti-Kipp-Ausführung vor Umkippen.

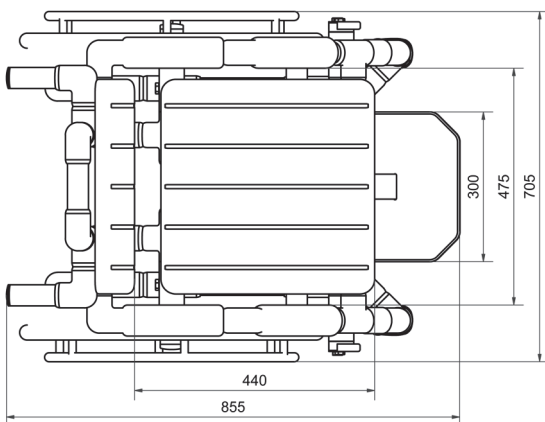
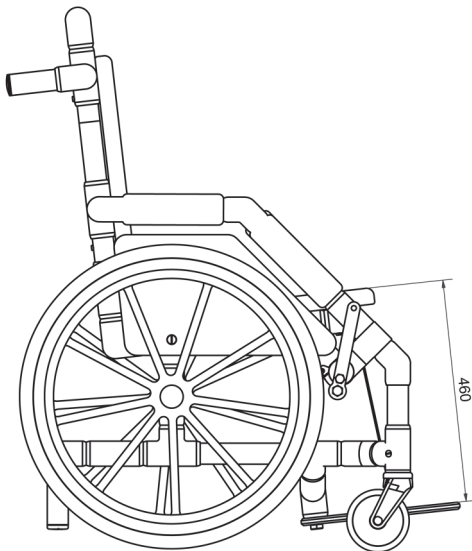
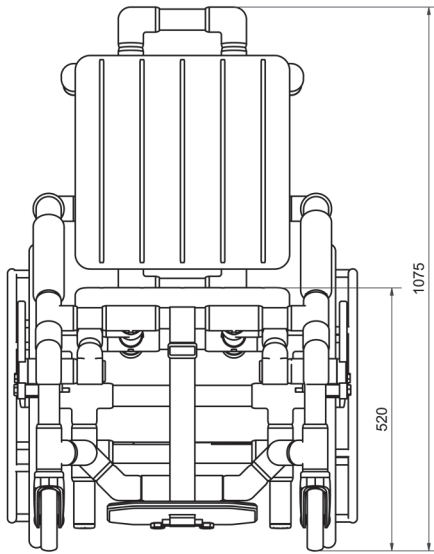


5 Zubehör

Kein Zubehör.

6 Technische Daten

Alle Maße sind in Millimetern angegeben.



DR 100 K

Gewicht:











27,0 kg

Maximale Belastbarkeit:

120 kg

7 Kennzeichnung

Auf dem Rahmen des Produktes befinden sich Etiketten mit den folgenden Symbolen:

	Medizinprodukt
	CE Kennzeichen
	Bestellnummer
	Seriennummer
	maximales Benutzergewicht kg
	Hersteller
	Herstelldatum JJJJ-MM
ab 01.01.2025	Beispiel:
	 Unique Device Identifier Barcode GS1 DataMatrix
(01)04260629321092(21)202105673	
(01)GTIN	(21)SN
	Geeignet für MRT Bereiche mit Geräten bis 7 Tesla.

8 Reinigung und Desinfektion

Das Produkt kann einfach mit warmem Wasser, max. 60 °C, und haushaltsüblichen Reinigungsmitteln gereinigt werden. Verwenden Sie dazu einen Schwamm oder ein weiches Tuch. Achtung: Verwenden Sie keine Stahlwolle und keine Scheuermittel! Für die manuelle Aufbereitung wischen Sie alle Komponenten mit einem farblosen Flächen-Desinfektionsmittel ab, das für Kunststoffe geeignet ist. Beachten Sie die Hinweise zu den Einwirkzeiten und zur sicheren Anwendung des Herstellers.

Für Polster aus Polyurethanschaum gilt: Nicht mit scharfen Gegenständen reinigen oder bearbeiten. Nur Reinigungsmittel auf Seifenbasis (basisch) anwenden, Temperatur bis 80 °C. Saure Reinigungsmittel sind nicht geeignet.

Achtung: Beim Einsatz von Schnelldesinfektionsmitteln darf grundsätzlich während der Einwirkzeit und 20 Minuten danach nicht an den Polstern gerieben werden. Die Polster müssen ggf. vorher von Schmutz befreit werden.

9 Wartung und Inspektion

Das Produkt ist wartungsfrei. Beachten Sie die beschriebenen Reinigungs- und Sicherheitsvorschriften.

Eine komplette Inspektion ist mindestens einmal jährlich durchzuführen. Hierbei muss der korrekte und feste Sitz der Verbindungen geprüft werden. Ebenso müssen alle Verbindungselemente auf Rissbildungen untersucht werden. Gegebenenfalls muss das Produkt bis nach der Reparatur außer Betrieb genommen werden. Technisch geschulte Personen können Reparaturen auch selbst durchführen. Fragen Sie nach unseren Reparaturanleitungen.

Führen Sie vor jeder Verwendung des Produktes eine Sichtprüfung und eine Funktionsprüfung durch. Prüfen Sie insbesondere die Laufeigenschaften und die Dreheigenschaften der Rollen sowie die Funktion der Feststellbremsen.

10 Lagerung, Wiedereinsatz u. Entsorgung

Lagerung: Lagern Sie das Produkt bei Temperaturen von 0 °C bis 40 °C in einer trockenen Umgebung bis max. 75% Luftfeuchtigkeit. Das Modell kann nicht zerlegt oder gefaltet werden.

Wiedereinsatz: Das Produkt ist für den wiederholten Einsatz geeignet. Die Häufigkeit ist von der Abnutzung und der Funktionstauglichkeit abhängig. Reinigen und desinfizieren Sie das Produkt entsprechend Kapitel 8. Geben Sie das Produkt nur weiter, wenn alle Komponenten ihre Funktionen erfüllen.

Entsorgung: Das Produkt beinhaltet keine gefährlichen Stoffe. Sie können das Produkt der lokalen Entsorgung zuführen.

11 Garantie / Haftung

Für das gelieferte RCN Produkt leisten wir dem Endabnehmer gegenüber Garantie zu den folgenden Bedingungen:

Die Garantiezeit beträgt generell 3 Jahre, für den Kunststoff- oder Metallrahmen beträgt sie 5 Jahre. Sie beginnt mit dem Zeitpunkt der Übergabe des Produkts an den Benutzer. Als Garantienachweis gilt der Kaufbeleg in Verbindung mit der Angabe der auf dem Produkt aufgebrachten Serien-Nummer.

Die Garantie umfasst die Beseitigung der innerhalb der Garantiezeit auftretenden Schäden oder Mängel am Produkt, die nachweislich auf Material- oder Fertigungsfehlern beruhen. Hiervon ausgenommen sind Teile, die einem natürlichen Verschleiß unterliegen. Wir behalten uns vor, die Garantieleistung durch Austausch oder Reparatur der beschädigten Teile zu erbringen. Nicht unter die Garantie fallen Schäden infolge unsachgemäßer Handhabung und Benutzung, durch Nichtbeachtung der hier enthaltenen Hinweise, bei Verwendung nicht geeigneter oder abrasiver Reinigungsmittel bzw. im Falle mutwilliger Beschädigung.

Im Garantiefall wenden Sie sich bitte an Ihren Fachhändler/Handelspartner oder direkt an RCN. Falls das Produkt zum Zweck der Reparatur an uns versandt wird, geschieht dies auf Kosten und Gefahr des Absenders.

Berechtigte Garantieleistungen werden ohne jede Berechnung durchgeführt. Sie bewirken weder eine Verlängerung noch einen Neubeginn der Garantiezeit für das Produkt.

Weitergehende Ansprüche, insbesondere solche auf Ersatz von nicht am Produkt entstandenen Schäden, sind ausgeschlossen. Diese Garantie besteht zusätzlich und beeinträchtigt in keiner Weise gesetzliche oder andere Rechte von Endverbrauchern.

Wir betrachten es als unsere vorrangige Aufgabe, Produkte zu entwickeln und herzustellen, die den Bedürfnissen unserer Kunden bestmöglich entsprechen. Sagen Sie es uns, wenn Sie meinen, dass wir etwas ändern oder verbessern sollten und wenn Sie zufrieden sind, sagen Sie uns das auch, denn darüber freuen wir uns natürlich am meisten. Unsere Email-Adresse, Telefonnummer und Faxnummer sowie unsere Postanschrift finden Sie auf der ersten Seite.

Ihr RCN Team

Stand: 14.11.2023