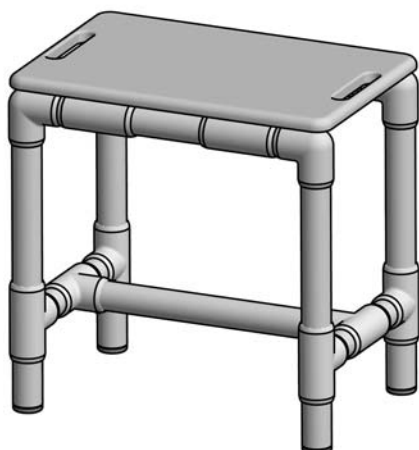




Duschhocker DH 52



Inhalt

1 Einleitung	1
2 Bestimmungsgemäße Verwendung	1
3 Allgemeine Sicherheitsvorschriften	1
4 Bedienung und Funktionen.....	1
5 Zubehör	1
6 Technische Daten.....	2
7 Kennzeichnung.....	2
8 Reinigung und Desinfektion.....	2
9 Wartung und Inspektion.....	2
10 Lagerung, Wiedereinsatz u. Entsorgung	2
11 Garantie / Haftung	2

1 Einleitung

Diese Gebrauchsanweisung enthält wichtige Informationen zur Anwendung des Produktes. Lesen Sie die Gebrauchsanweisung sorgfältig durch und befolgen Sie insbesondere die Sicherheitshinweise.

Sie finden die aktuelle Version der Gebrauchsanweisung als PDF auf unserer Webseite (www.rcn-medizin.de). Diese kann bei einer Sehschwäche vergrößert dargestellt werden.

2 Bestimmungsgemäße Verwendung

Das Produkt ist für die Unterstützung beim Duschvorgang bestimmt.

Indikation: Das Produkt unterstützt bei Einschränkungen der Mobilität oder des Gleichgewichtssinnes. Vorgesehene Benutzer sind Erwachsene und Jugendliche. Kontraindikation: Unfähigkeit zum Sitzen.

Produktlebensdauer: Die voraussichtliche Lebensdauer des Produktes beträgt 10 Jahre. Bei einzelnen Komponenten (z. B. Antirutschfüße, Polster) kann je nach Verschleiß, ein früherer Austausch erforderlich sein. Durch den Einsatz von Ersatzteilen kann die Lebensdauer erhöht werden.

3 Allgemeine Sicherheitsvorschriften

Verwenden Sie den Hocker nur auf ebenen Flächen im Innenbereich. Nutzen Sie den Hocker nur als Sitzgelegenheit. Benutzen Sie ihn nicht als Steighilfe und kippen Sie ihn während der Benutzung nicht an. Alle vier Füße / Rollen müssen während der Benutzung Bodenkontakt haben.

Verlagern Sie Ihr Gewicht nicht durch seitliches, frontales oder rückseitiges Neigen des Oberkörpers, wie z.B. beim Greifen nach Gegenständen. Dies kann zum Kippen des Modells führen.

Entfernen Sie nach jedem Gebrauch Seifenspuren vom Stuhl, um Unfällen aufgrund von Rutschgefahr vorzubeugen.

Das Modell ist dauerhaft mit einer Temperatur zwischen 0 °C und 60 °C belastbar. Aufgrund der Eigenschaften von Kunststoff können bei Belastung außerhalb dieses Temperaturbereiches Schäden auftreten. Setzen Sie das Produkt auch keinen punktuellen Wärmebelastungen wie z. B. Infrarotstrahlern aus. Überprüfen Sie das Produkt vor jeder Anwendung auf Schäden. Sollten Schäden vorhanden sein, nutzen Sie das Produkt bis zur Reparatur nicht mehr.

Alle schwerwiegenden Vorfälle im Zusammenhang mit diesem Produkt sind uns (Hersteller) und der zuständigen Behörde zu melden.

4 Bedienung und Funktionen

Das Produkt wird fertig montiert geliefert.

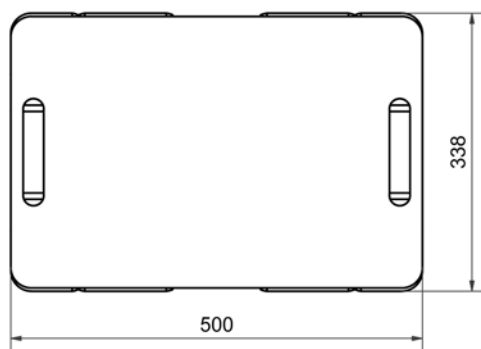
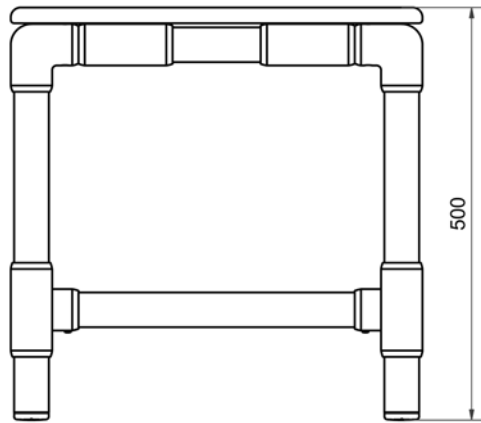
Die Sitzplatte aus Vollkunststoff ist fest mit dem Hocker verschraubt. Die Sitzplatte hat zwei eingelassene Griffe.

5 Zubehör

Kein Zubehör.

6 Technische Daten

Alle Maße sind in Millimetern angegeben.



DH 55 DS

Gewicht:








6,7 kg

Maximale Belastbarkeit:

300 kg

7 Kennzeichnung

Auf dem Rahmen des Produktes befinden sich Etiketten mit den folgenden Symbolen:

	Medizinprodukt
	CE Kennzeichen
	Bestellnummer
	Seriennummer
	maximales Benutzergewicht kg
	Hersteller
	Herstelldatum JJJJ-MM
ab 01.01.2025	Beispiel:

UDI



Unique Device Identifier
Barcode GS1 DataMatrix

(01)04260629321092(21)202105673
(01)GTIN (21)SN

8 Reinigung und Desinfektion

Das Produkt kann einfach mit warmem Wasser, max. 60 °C, und haushaltsüblichen Reinigungsmitteln gereinigt werden. Verwenden Sie dazu einen Schwamm oder ein weiches Tuch. Achtung: Verwenden Sie keine Stahlwolle und keine Scheuermittel! Für die manuelle Aufbereitung wischen Sie alle Komponenten mit einem farblosen Flächen-Desinfektionsmittel ab, das für Kunststoffe geeignet ist. Beachten Sie die Hinweise zu den Einwirkzeiten und zur sicheren Anwendung des Desinfektionsmittel-Herstellers.

9 Wartung und Inspektion

Das Produkt ist wartungsfrei. Beachten Sie die beschriebenen Reinigungs- und Sicherheitsvorschriften.

Eine komplette Inspektion ist mindestens einmal jährlich durchzuführen. Hierbei muss der korrekte und feste Sitz der Verbindungen geprüft werden. Ebenso müssen alle Verbindungselemente auf Rissbildungen untersucht werden. Gegebenenfalls muss das Produkt bis nach der Reparatur außer Betrieb genommen werden.

10 Lagerung, Wiedereinsatz u. Entsorgung

Lagerung: Lagern Sie das Produkt bei Temperaturen von 0 °C bis 40 °C in einer trockenen Umgebung bis max. 75% Luftfeuchtigkeit. Das Modell kann nicht zerlegt oder gefaltet werden.

Wiedereinsatz: Das Produkt ist für den wiederholten Einsatz geeignet. Die Häufigkeit ist von der Abnutzung und der Funktionstauglichkeit abhängig. Reinigen und desinfizieren Sie das Produkt entsprechend Kapitel 8. Geben Sie das Produkt nur weiter, wenn alle Komponenten ihre Funktionen erfüllen.

Entsorgung: Das Produkt beinhaltet keine gefährlichen Stoffe. Sie können das Produkt der lokalen Entsorgung zuführen.

11 Garantie / Haftung

Für das gelieferte RCN Produkt leisten wir dem Endabnehmer gegenüber Garantie zu den folgenden Bedingungen:

Die Garantiezeit beträgt generell 3 Jahre, für den Kunststoff- oder Metallrahmen beträgt sie 5 Jahre. Sie beginnt mit dem Zeitpunkt der Übergabe des Produkts an den Benutzer. Als Garantienachweis gilt der Kaufbeleg in Verbindung mit der Angabe der auf dem Produkt aufgebrauchten Serien-Nummer.

Die Garantie umfasst die Beseitigung der innerhalb der Garantiezeit auftretenden Schäden oder Mängel am Produkt, die nachweislich auf Material- oder Fertigungsfehlern beruhen. Hiervon ausgenommen sind Teile, die einem natürlichen Verschleiß unterliegen. Wir behalten uns vor, die Garantieleistung durch Austausch oder Reparatur

der beschädigten Teile zu erbringen. Nicht unter die Garantie fallen Schäden infolge unsachgemäßer Handhabung und Benutzung, durch Nichtbeachtung der hier enthaltenen Hinweise, bei Verwendung nicht geeigneter oder abrasiver Reinigungsmittel bzw. im Falle mutwilliger Beschädigung.

Im Garantiefall wenden Sie sich bitte an Ihren Fachhändler/Handelspartner oder direkt an RCN. Falls das Produkt zum Zweck der Reparatur an uns versandt wird, geschieht dies auf Kosten und Gefahr des Absenders.

Berechtigte Garantieleistungen werden ohne jede Berechnung durchgeführt. Sie bewirken weder eine Verlängerung noch einen Neubeginn der Garantiezeit für das Produkt.

Weitergehende Ansprüche, insbesondere solche auf Ersatz von nicht am Produkt entstandenen Schäden, sind ausgeschlossen. Diese Garantie besteht zusätzlich und beeinträchtigt in keiner Weise gesetzliche oder andere Rechte von Endverbrauchern.

Wir betrachten es als unsere vorrangige Aufgabe, Produkte zu entwickeln und herzustellen, die den Bedürfnissen unserer Kunden bestmöglich entsprechen. Sagen Sie es uns, wenn Sie meinen, dass wir etwas ändern oder verbessern sollten und wenn Sie zufrieden sind, sagen Sie uns das auch, denn darüber freuen wir uns natürlich am meisten. Unsere Email-Adresse, Telefonnummer und Faxnummer sowie unsere Postanschrift finden Sie auf der ersten Seite.

Ihr RCN Team

Stand: 05.12.2023