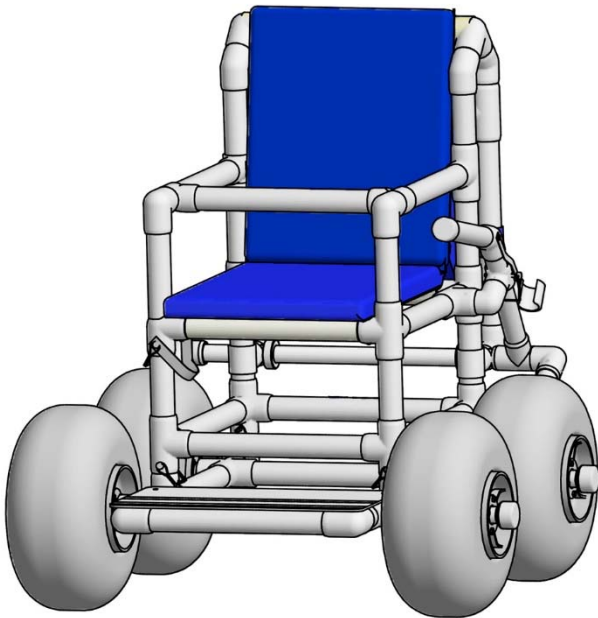




## **Strandmobil SM 700 FBS**



### **Inhalt:**

- 1 Allgemeines und Eingangskontrolle**
- 2 Allgemeine Produkthinweise**
- 3 Bestimmungsgemäße Verwendung**
- 4 Montage**
- 5 Bedienung und Funktion**
- 6 Reinigung und Desinfektion**
- 7 Wartung**
- 8 Technische Daten**
- 9 Reparatur und Ersatzteile**
- 10 Garantie**

### **1 Allgemeines und Eingangskontrolle**

Herzlichen Glückwunsch! Sie erhalten heute ein Qualitätsprodukt aus dem Hause RCN. Bitte lesen Sie diese Gebrauchsanleitung vor Inbetriebnahme. Sie enthält wichtige Informationen und Sicherheitshinweise.

**Eingangskontrolle:** Jedes RCN-Produkt wird im Werk vor Auslieferung auf Mängelfreiheit geprüft. Sie sollten das Produkt dennoch sofort nach dem Empfang – am besten noch in Anwesenheit des Überbringers – auf evtl. beim Transport entstandene Beschädigungen überprüfen. Sollten Sie solche feststellen, verlangen Sie vom Überbringer eine TATBESTANDS-AUFNAHME (er ist dazu verpflichtet) und senden Sie diese zusammen mit einer ABTRETUNGS-ERKLÄRUNG (mit der Sie Ansprüche an uns abtreten) und den Transportpapieren an uns.

Wir werden dann alles Weitere veranlassen. Ansprüche wegen Schäden, die Sie erst nach erfolgter Annahme feststellen, lassen sich gegenüber den Transporteuren nur schwer oder gar nicht durchsetzen. Nehmen Sie sich also bitte die zur Eingangskontrolle erforderliche Zeit.

Sie erhalten RCN-Produkte in der Regel komplett montiert und einsatzbereit.

Sollte bei dem Produkt, z. B. zur Vermeidung eines unnötig hohen Transportvolumens oder zur Anpassung vor Ort, ein oder mehrere Teile lose beigefügt sein, beachten Sie bitte unbedingt die für eine korrekte Montage angebrachten Markierungen und sorgen Sie für die ordnungsgemäße Montage.

### **Wichtig:**

**Sollten Sie das Produkt im Winter erhalten, wodurch es auf dem Transport ggf. Minustemperaturen ausgesetzt war, so belasten Sie es solange nicht, bis es Raumtemperatur angenommen hat.**

### **2 Allgemeine Produkthinweise**

Das Strandmobil ist dauerhaft **belastbar zwischen 0 und 60° C**. Aufgrund der Eigenschaften von Kunststoff können bei Belastung außerhalb dieses Temperaturbereiches Schäden auftreten. Setzen Sie das Produkt auch keinen punktuellen Wärmebelastungen wie z. B. Heizstrahlern aus.

### **3 Bestimmungsgemäße Verwendung**

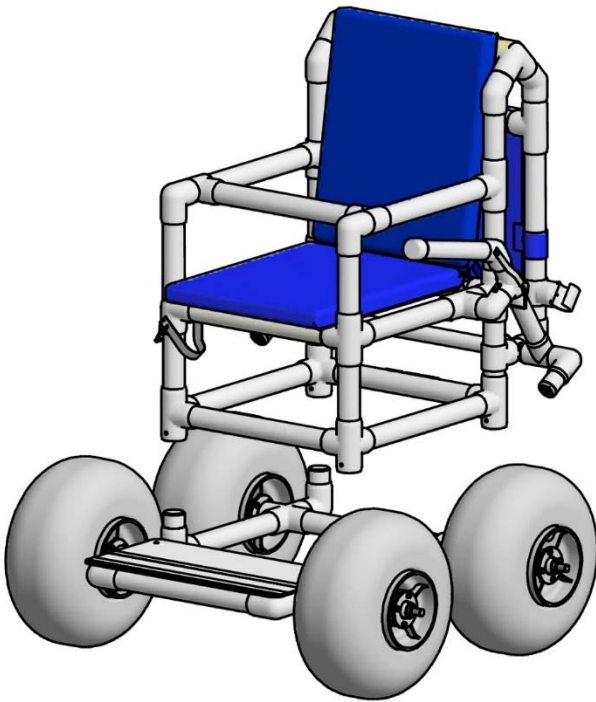
Das Strandmobil ist als Schieberollstuhl für weiche und unebene Untergründe konzipiert, mit Steigungen von max. 5%. Der Rollstuhl ermöglicht es Menschen mit eingeschränkter Mobilität sich mit Hilfe einer Begleitperson auf entsprechendem Terrain, wie z. B. Stränden, zu bewegen. Die Wassertiefe darf ggf. maximal 10 cm betragen. Die zu schiebende Person darf nur in sitzender Position auf dem Rollstuhl befördert werden. Der Rollstuhl ist nicht geeignet zum Befahren von Eis oder Schnee. Lasten dürfen mit dem Rollstuhl nicht befördert werden.

**Kontraindikation:** Wenn eine kontinuierlich aufrechte Sitzposition nicht möglich ist.

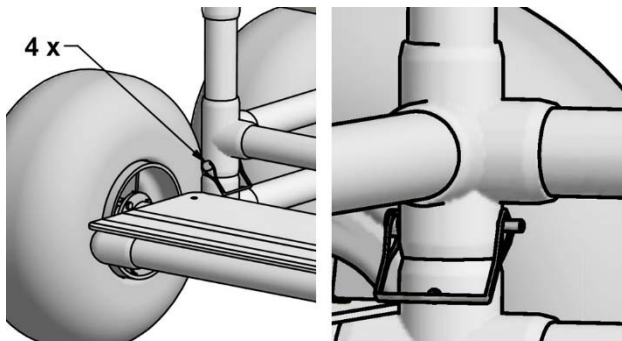
Die Nutzungsdauer des Modells beträgt bei bestimmungsgemäßer Verwendung 10 Jahre. Voraussetzung dafür ist die Einhaltung aller Vorgaben dieser Gebrauchsanleitung. Je nach Nutzungsintensität kann ein Austausch von Verschleißteilen vor Ablauf dieses Zeitraumes erforderlich sein.

## 4 Montage

Das Strandmobil besteht aus einem Fahrgestell mit Ballonreifen und einem Oberteil mit Sitz. Zur Reduzierung des Transportvolumens werden beide Teile getrennt voneinander geliefert.



Das Oberteil wird mit der Sitzfläche zur Fußstütze auf das Fahrgestell gesteckt. Dann werden alle 4 Verbindungen mit Sicherungsbolzen arretiert. Die Köpfe der Sicherungsbolzen auf der Fußstützenseite müssen nach außen zeigen.

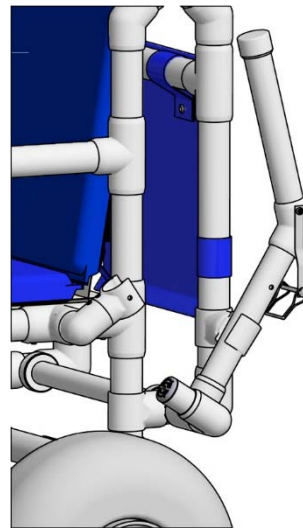


Achten Sie darauf, dass die Bügel der Sicherungsbolzen nach dem Durchstecken geschlossen werden.

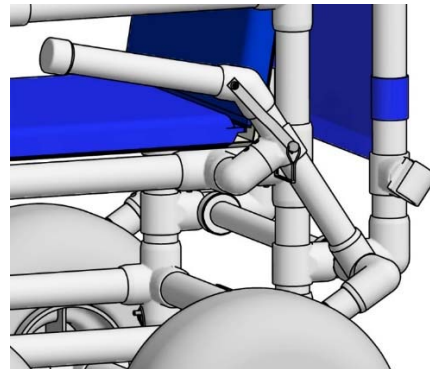
## 5 Bedienung und Funktionen

### a. Feststellbremse

Die Feststellbremse wird im geöffneten Zustand im hinteren Bremshebelhalter fixiert.

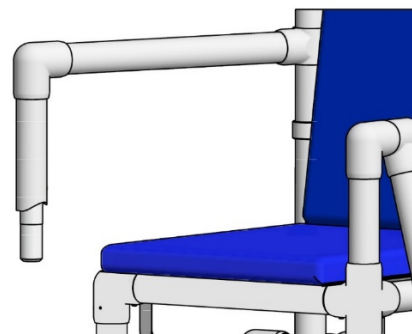


Zum Feststellen des Strandmobils wird der Bremshebel im vorderen Halter arretiert und zusätzlich mit einem Bolzen gesichert.



### b. schwenkbare Armlehne

Die schwenkbare Armlehne erleichtert das Umsetzen in bzw. aus dem Strandmobil. Nachdem der Sicherungsbolzen gelöst wurde, kann die schwenkbare Armlehne nach oben gezogen und dann zur Seite geschwenkt werden.

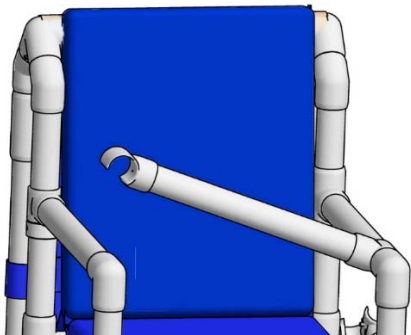


Nach dem Transfer muss die Armlehne wieder arretiert und mit dem Sicherungsbolzen gesichert werden.

### c. Sicherheitsbügel

Dieser dient als zusätzlicher Haltegriff. Der Sicherheitsbügel ist drehbar an einer Armlehne befestigt. Der Bügel wird geschlossen, indem er mit dem halboffenen Ende auf die gegenüberliegende Armlehne gedrückt wird. Er befindet sich dann

waagrecht vor der im Stuhl sitzenden Person. Er stellt jedoch keine Fixierung dar, weil er von dieser jederzeit selbst geöffnet werden kann.



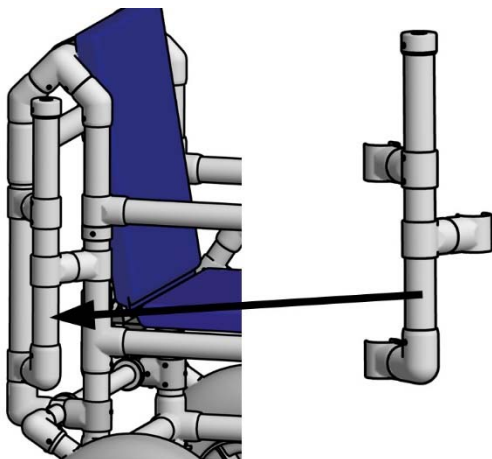
Die Öffnung erfolgt am einfachsten indem man mit der Hand über den Bügel greift und mit dem Daumen von oben auf die Armlehne drückt.

Achtung: Der Sicherheitsbügel dient als zusätzlicher Schutz während des Transports und gibt dem Benutzer die Möglichkeit, sich bequem daran festzuhalten; er ist jedoch keine absolute Sicherung gegen Herausrutschen oder Herausfallen.

d. Sonnenschirm mit Halter (optional)

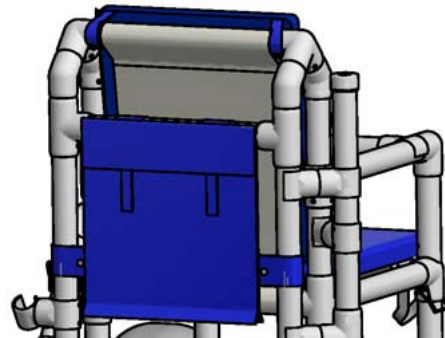


Der Sonnenschirmhalter wird auf der rechten Seite des SM 700 aufgesteckt (ohne Werkzeug).



e. Tasche

Stabil, auch für mehrere Getränkeflaschen geeignet. Innenmaße ca. 37 x 8 x 37 cm. Reinigung siehe Sunsure®.



f. Sitzpolster und Rückenpolster

Das einteilige Sitz- und Rückenpolster wird mittels Druckknöpfen am oberen Rückenquerholm befestigt. Die Schaumstoffkerne können mittels Reißverschluss auf der Seite entnommen werden. Das Sunsure® Gewebe ist atmungsaktiv und bedarf keiner Pflege.

Der Bezug kann bis 60° C in der Waschmaschine gereinigt werden. Nicht schleudern, nicht chemisch reinigen und nur durch Aufhängen trocknen. Geeignet für farblose Desinfektionsmittel.

Schaumstoffkern: Durch Reißverschlussöffnung entnehmen, Maschinenreinigung bis 95° C.

g. Reifen

Mit den großen **Niederdruck**-Ballonreifen kann das Strandmobil überall dort gefahren werden, wo der weiche oder unebene Untergrund normale Rollstühle vor unlösbare Probleme stellt. Luftdruck siehe 8 Technische Daten.

Die Reifen haben ein Ventil vom Typ SV (Autoventil).

## 6 Reinigung und Desinfektion

Das Modell ist aus hochwertigen Kunststoffmaterialien gefertigt. Diese können einfach mit warmem Wasser und herkömmlichen Reinigungsmitteln mittels Schwamm oder einem weichen Tuch gereinigt werden.

Rahmen und Bespannungen können auch mit einem Hochdruckreiniger gesäubert werden. Der Hochdruckreiniger darf nicht auf die Lager gerichtet werden, da ansonsten Sand eindringen könnte. Die verwendeten Materialien sind desinfektionsmittelbeständig.

**Achtung: Verwenden Sie keine Scheuermittel, die Kratzer verursachen!**

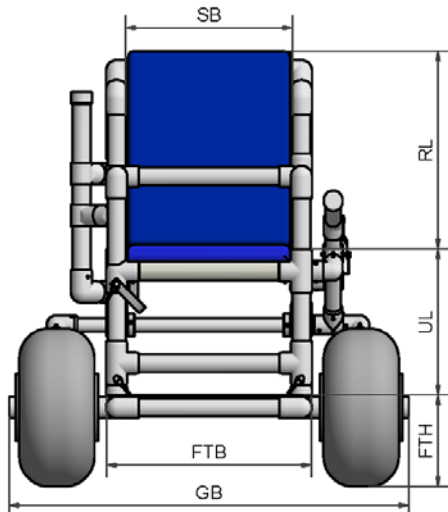
Damit die Leichtgängigkeit der schwenkbaren Armlehne erhalten bleibt, reinigen Sie bitte die Zwischenräume nach Bedarf durch Abspülen mit sauberem Wasser.

Beachten Sie, je nach Modell, auch die besonderen Hinweise zu den einzelnen Optionen!

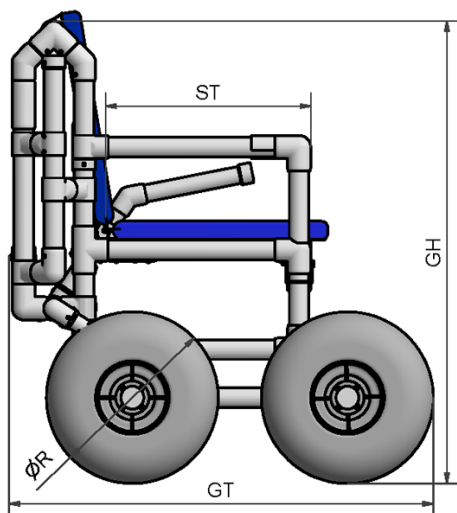
## 7 Wartung

Das Modell ist wartungsfrei. **Es muss aber mindestens einmal jährlich inspiziert werden.** Hierbei muss insbesondere auf korrekten und festen Sitz der Verbindungen, die Lauf- und Dreheigenschaften der Räder, sowie auf evtl. Rissbildungen an Verbindungselementen und Verstärkungsringen geachtet werden. Die Funktionssicherheit der Feststellbremsen ist vor jeder Fahrt zu prüfen.

## 8 Technische Daten



|                        |          |
|------------------------|----------|
| SB Sitzbreite:         | 435 mm   |
| RL Rückenlehne Höhe:   | 490 mm   |
| UL Unterschenkellänge: | 390 mm   |
| FTB Fußstütze Breite:  | 545 mm   |
| FTH Fußstütze Höhe:    | 245 mm   |
| GB Gesamtbreite:       | 1.065 mm |



|                       |                |
|-----------------------|----------------|
| ST Sitztiefe:         | 500 mm         |
| GH Gesamthöhe:        | 1.135 mm       |
| GT Gesamttiefe:       | 1.040 mm       |
| ØR Reifendurchmesser: | 420 mm         |
| Reifendruck:          | 0,15 – 0,2 bar |

Belastbarkeit: 150 kg

## 9 Reparaturen und Ersatzteile

Zur Durchführung evtl. Reparaturen oder bei Fragen zur Ersatzteilbeschaffung wenden Sie sich bitte an Ihren Fachhändler/Handelspartner oder direkt an RCN.

## 10 Garantie / Haftung

Für das gelieferte RCN Produkt leisten wir dem Endabnehmer gegenüber Garantie zu den folgenden Bedingungen:

Die Garantiezeit beträgt generell 3 Jahre, für den Kunststoffrahmen beträgt sie 5 Jahre. Sie beginnt mit dem Zeitpunkt der Übergabe des Produkts an den Benutzer. Als Garantie-nachweis gilt der Kaufbeleg in Verbindung mit der Angabe der auf dem Produkt aufgebrachten Serien-Nummer.

Die Garantie umfasst die Beseitigung der innerhalb der Garantiezeit auftretenden Schäden oder Mängel am Produkt, die nachweislich auf Material- oder Fertigungsfehlern beruhen. Hiervon ausgenommen sind Teile, die einem natürlichen Verschleiß unterliegen. Wir behalten uns vor, die Garantieleistung durch Austausch oder Reparatur der beschädigten Teile zu erbringen. Nicht unter die Garantie fallen Schäden infolge unsachgemäßer Handhabung und Benutzung, durch Nichtbeachtung der hier enthaltenen Hinweise, bei Verwendung nicht geeigneter oder abrasiver Reinigungsmittel bzw. im Falle mutwilliger Beschädigung.

Im Garantiefall wenden Sie sich bitte an Ihren Fachhändler/Handelspartner oder direkt an RCN. Falls das Produkt zum Zweck der Reparatur an uns versandt wird, geschieht dies auf Kosten und Gefahr des Absenders.

Berechtigte Garantieleistungen werden ohne jede Berechnung durchgeführt. Sie bewirken weder eine Verlängerung noch einen Neubeginn der Garantiezeit für das Produkt.

Weitergehende Ansprüche, insbesondere solche auf Ersatz von nicht am Produkt entstandenen Schäden, sind ausgeschlossen. Diese Garantie besteht zusätzlich und beeinträchtigt in keiner Weise gesetzliche oder andere Rechte von Endverbrauchern.

Wir betrachten es als unsere vorrangige Aufgabe, Produkte zu entwickeln und herzustellen, die den Bedürfnissen unserer Kunden bestmöglich entsprechen. Sagen Sie es uns, wenn Sie meinen, dass wir etwas ändern oder verbessern sollten und wenn Sie zufrieden sind, sagen Sie uns das auch, denn darüber freuen wir uns natürlich am meisten. Unsere Email-Adresse, Telefonnummer und Faxnummer sowie unsere Postanschrift finden Sie auf der ersten Seite.

Ihr RCN Team

Stand: 04.06.2021