



Transportrollstuhl DR 100 MRT



1. **Bestimmungsgemäße Verwendung**
2. **Sicherheitsvorschriften**
3. **Erste Schritte**
4. **Bedienung und Funktionen**
5. **Technische Daten**
6. **Reinigung und Desinfektion**
7. **Wartung**
8. **Entsorgung**
9. **Garantie**

1. Bestimmungsgemäße Verwendung

Der DR 100 MRT ist für den Patiententransfer im MRT-Bereich bis 3 Tesla ausgelegt. Die Nutzung kann als Schieberollstuhl oder als Selbstfahrer erfolgen.

Der Rollstuhl darf nur innerhalb von Gebäuden auf ebenen Böden eingesetzt werden. Das Modell ist nicht geeignet um damit Stufen zu überwinden. Das Modell ist für die kurzfristige Anwendung ausgelegt. Individuelle Anpassungen können nicht vorgenommen werden.

Produktlebensdauer: Die voraussichtliche Lebensdauer des Rollstuhls beträgt 10 Jahre. Bei einzelnen Komponenten (z. B. Rädern und Polstern) kann, je nach Verschleiß, ein früherer Austausch erforderlich sein. Durch den Einsatz von Ersatzteilen kann die Lebensdauer erhöht werden.

2. Sicherheitsvorschriften

Achten Sie bei der Nutzung als Transferhilfe darauf, dass sich die Arme des Patienten auf den Armlehnen befinden oder der Patient sie vor dem Körper hält. An den Rädern/Speichen besteht Klemmgefahr. Weite Kleidungsstücke können während der Fahrt in die Speichen geraten. Achten Sie darauf, dass diese entfernt werden oder ggf. eng am Körper anliegen. Der Rücken des Patienten sollte sich an der Rückenlehne befinden um eine maximal stabile Sitzposition einzunehmen. Die Füße müssen auf der ausgezogenen Fußstütze stehen.

3. Erste Schritte

a. Überprüfen Sie den Rollstuhl auf augenscheinliche Transportschäden. Verwenden Sie ihn nicht, wenn Schäden vorhanden sind. Sollten Sie das Produkt im Winter erhalten und es somit auf dem Transport ggf. Minustemperaturen ausgesetzt gewesen sein, so belasten Sie es solange nicht, bis es Raumtemperatur angenommen hat.

Das Modell ist dauerhaft *belastbar zwischen 0 °C und 60 °C*. Aufgrund der Eigenschaften von Kunststoff können bei Belastung außerhalb dieses Temperaturbereiches Schäden auftreten. Setzen Sie das Produkt auch keinen punktuellen Wärmebelastungen wie z. B. Heizstrahlern aus.

b. Der Rollstuhl wird fertigmontiert angeliefert.

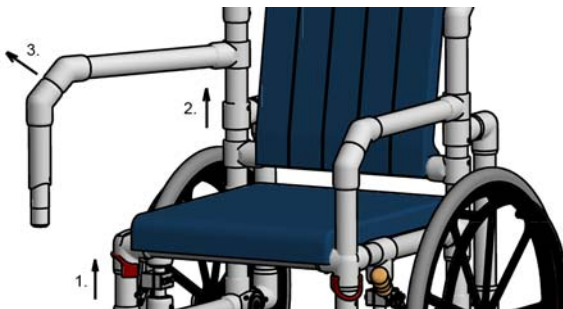
c. Lesen Sie die komplette Gebrauchsanleitung und probieren Sie alle Funktionen ohne Patient aus.

4. Bedienung und Funktionen

Betätigen Sie während des Umsetzens unbedingt beide Feststellbremsen, so dass der Rollstuhl nicht wegrollen kann. Nutzen Sie die schwenkbaren Armlehnen um das Umsetzen zu erleichtern. Die Füße des Patienten müssen sich beim Transport auf der ausgezogenen Fußstütze befinden.

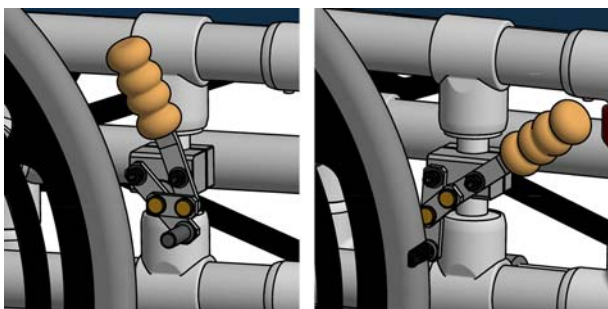
Schwenkbare Armlehnen:

Der Rollstuhl hat beidseitig schwenkbare Armlehnen. Sie erleichtern das Übersetzen des Patienten in bzw. aus dem Rollstuhl.



Lösen Sie dazu zuerst die Arretierung (1), indem Sie den roten Kunststoffbügel um ca. 90° nach oben drehen. Heben Sie dann die Armlehne hinten am Drehgelenk an (2) und schwenken Sie sie nach außen (3). Das Arretieren erfolgt in umgekehrter Reihenfolge. Nach erfolgtem Transfer die Armlehne unbedingt wieder arretieren!

Feststellbremsen



Bremse offen

Bremse geschlossen

Zum Feststellen der Kniehebelbremse müssen die Hebel nach vorne/unten gedrückt werden. Im festgestellten Zustand darf der Rollstuhl mit Belastung nicht bewegt werden können.

Ausziehbare Fußstütze

Die ausziehbare Fußstütze dient zum Aufstellen der Füße. Die Fußstütze ist an den unteren Rahmenholmen gleitend befestigt; so

lässt sie sich einfach durch vorziehen bzw. zurückschieben in Position bringen.

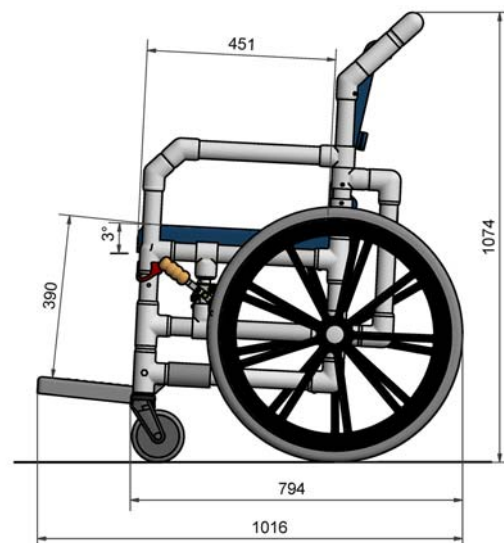
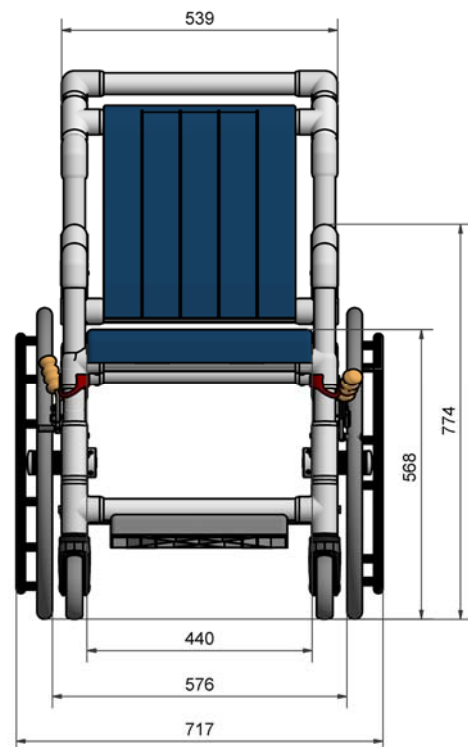
Sitz- und Rückenpolster aus PUR-Schaum

Der Sitz ist lose aufgelegt und kann zur Reinigung nach oben abgenommen werden. Der Polsterrücken kann ebenso einfach nach oben abgezogen werden.

Räder

Die Bereifung ist pannensicher und bedarf keiner Wartung.

5. Technische Daten



Gewicht: 32 kg
Maximale Belastung: 150 kg

7. Reinigung und Desinfektion

Das Produkt kann einfach mit warmem Wasser und haushaltsüblichen Reinigungsmitteln mittels Schwamm oder einem weichen Tuch gereinigt werden. Achtung: Verwenden Sie keine Stahlwolle und keine Scheuermittel!

Für die Polster aus Polyurethanschaum gilt: Nicht mit scharfen Gegenständen reinigen oder bearbeiten. Nur Reinigungsmittel auf Seifenbasis (basisch) anwenden, Temperatur bis 95° C. Saure Reinigungsmittel sind nicht geeignet. Eine Liste mit geeigneten farblosen Desinfektionsmitteln kann angefordert werden.

Achtung: Beim Einsatz von Schnelldesinfektionsmitteln darf grundsätzlich während der Einwirkzeit und 20 min. danach nicht an den Polstern gerieben werden. Die Polster müssen ggf. vorher von Schmutz befreit werden.

8. Wartung

Damit die Leichtgängigkeit der ausziehbaren Fußstütze erhalten bleibt, reinigen Sie bitte die Rohre auf denen sie gleitet regelmäßig. Das Einsprühen der Gleitflächen mit Silikonspray fördert die Leichtgängigkeit.

Der Transportrollstuhl muss mindestens jährlich inspiziert werden. Hierbei muss insbesondere auf korrekten und festen Sitz der Verbindungen, Lauf- und Dreheigenschaften der Räder, Funktionssicherheit der Feststellbremsen sowie auf Rissbildungen an Verbindungselementen geachtet werden. Die Nutzungsdauer unserer Modelle beträgt erfahrungsgemäß deutlich über 10 Jahre. Wir empfehlen Ihnen jedoch, nach Ablauf von 10 Jahren eine Inspektion durch unsere erfahrenen Mitarbeiter durchführen zu lassen.

9. Entsorgung

Das Produkt beinhaltet keine gefährlichen Stoffe. Sie können das Produkt der lokalen Entsorgung zuführen.

10. Garantie / Haftung

Für das gelieferte RCN Produkt leisten wir dem Endabnehmer gegenüber Garantie zu den folgenden Bedingungen:

Die Garantiezeit beträgt generell 3 Jahre, für den Kunststoffrahmen beträgt sie 5 Jahre. Sie beginnt mit dem Zeitpunkt der Übergabe des Produkts an den Benutzer. Als Garantienachweis gilt der Kaufbeleg in Verbindung mit der Angabe der auf dem Produkt aufgetragenen Serien-Nummer.

Die Garantie umfasst die Beseitigung der innerhalb der Garantiezeit auftretenden Schäden oder Mängel am Produkt, die nachweislich auf Material- oder Fertigungsfehlern beruhen. Hiervon ausgenommen sind Teile, die einem natürlichen Verschleiß unterliegen. Wir behalten uns vor, die Garantieleistung durch Austausch oder Reparatur der beschädigten Teile zu erbringen. Nicht unter die Garantie fallen Schäden infolge unsachgemäßer Handhabung und Benutzung, durch Nichtbeachtung der hier enthaltenen Hinweise, bei Verwendung nicht geeigneter oder abrasiver Reinigungsmittel bzw. im Falle mutwilliger Beschädigung.

Im Garantiefall wenden Sie sich bitte an Ihren Fachhändler/Handelspartner oder direkt an RCN. Falls das Produkt zum Zweck der Reparatur an uns versandt wird, geschieht dies auf Kosten und Gefahr des Absenders.

Berechtigte Garantieleistungen werden ohne jede Berechnung durchgeführt. Sie bewirken weder eine Verlängerung noch einen Neubeginn der Garantiezeit für das Produkt.

Weitergehende Ansprüche, insbesondere solche auf Ersatz von nicht am Produkt entstandenen Schäden, sind ausgeschlossen. Diese Garantie besteht zusätzlich und beeinträchtigt in keiner Weise gesetzliche oder andere Rechte von Endverbrauchern.

Stand: 15.04.2021